

FR Garniture pour mitigeur thermostatique THG à encastrer avec cartouche à élément de cire, inverseur 3 sorties (position arrêt entre les sorties) ref. 5600AE avec boîtier d'encastrement

EN Trim for THG thermostat with stop valve and 3 way diverter, -ref. 5600AE with box for rough parts

CN 用于THG恒温混合器的恒温混合器，带蜡元件盒，3向分流器（输出之间的停止位置）REF.5 600AE带嵌入式安装盒

DE Garnitur für Unterputz-Thermostat Typ 5600AE mit 1 Umsteller mit 3 Ausgängen 1/2" und Absperrfunktion zwischen den Ausgängen

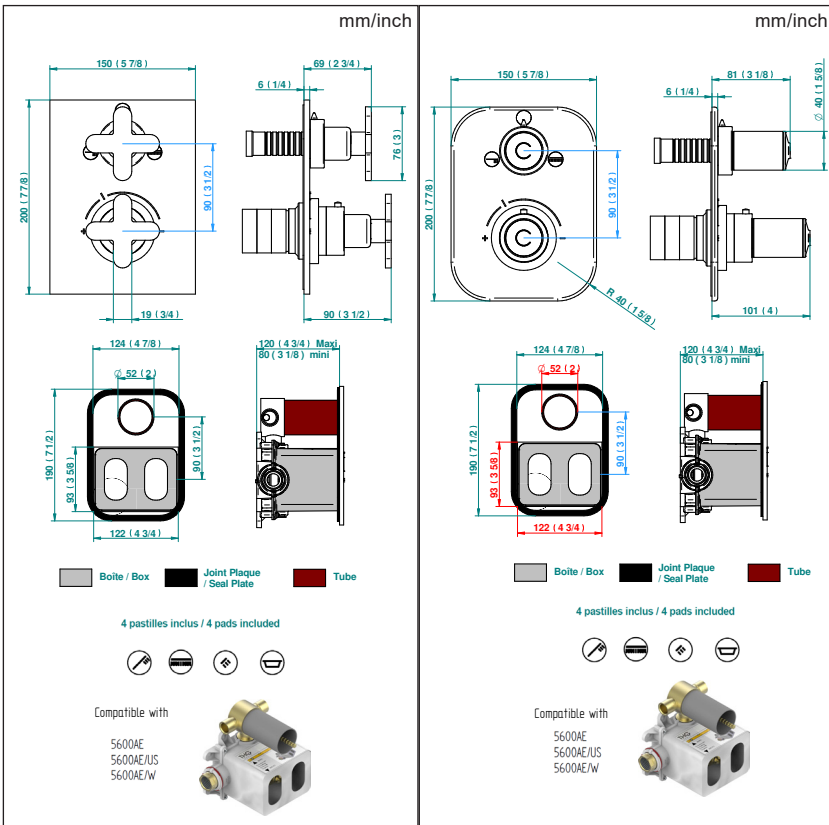
ES Parte exterior del termostático con 3 salidas y una función de parada (para ref 5600AE con caja de empujar)

IT Guarnizione per valvola miscelatrice termostatica THG da incasso con cartuccia ad elementi in cera, invertitore a 3 uscite (posizione di arresto tra le uscite) rif. 5 600AE con scatola da incasso

NL Thermostatische mengkraan THG om in te bouwen met patroon met waselement, omleider 3 uitgangen (stoppositie tussen de uitgangen) ref. 5 600AE geleverd met inbouwbehuizing

RU Корпус терmostатического смесителя THG снабжен встроенным картриджем из воскового элемента, инвертором, 3 выходами (местонахождение выключения между выходами), арт. 5 600AE, с корпусом для встройки

AR تجهيزات إضافية للخلاط المنظم للحرارة THG مع خرطوشة تحتوي على عنصر الشمع ومحول لديه 3 مخارج (وضع الغلق بين المخارج) الرمز المرجعي 5600AE مرفق بصندوق الدمج



Outillage (Non-fourni)

Tools (Not provided)

工具 (自备)

Werkzeuge (Nicht mitgeliefert)

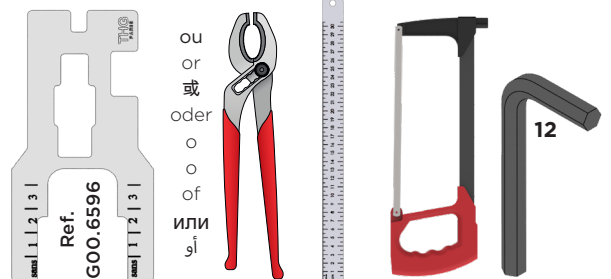
Herramientas (no suministradas)

Utensili (non forniti)

Gereedschap (Niet meegeleverd)

инструменты (Не обеспечен)

الأدوات (غير مرفقة)



Assurez vous d'avoir purgé les canalisations et vérifié l'étalonnage de la cartouche

Make sure you have purged the water pipes, and checked the calibration of the cartridge

确保已清空管道并检查滤芯的校准

Stellen Sie sicher, dass Sie die Kanäle gespült und die Kalibrierung der Kartusche überprüft haben

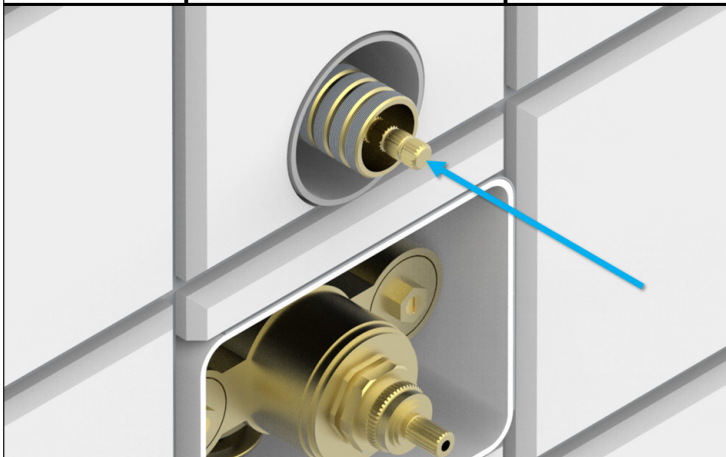
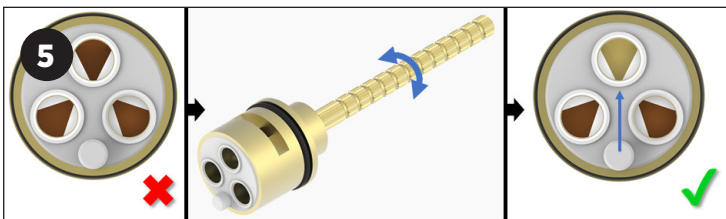
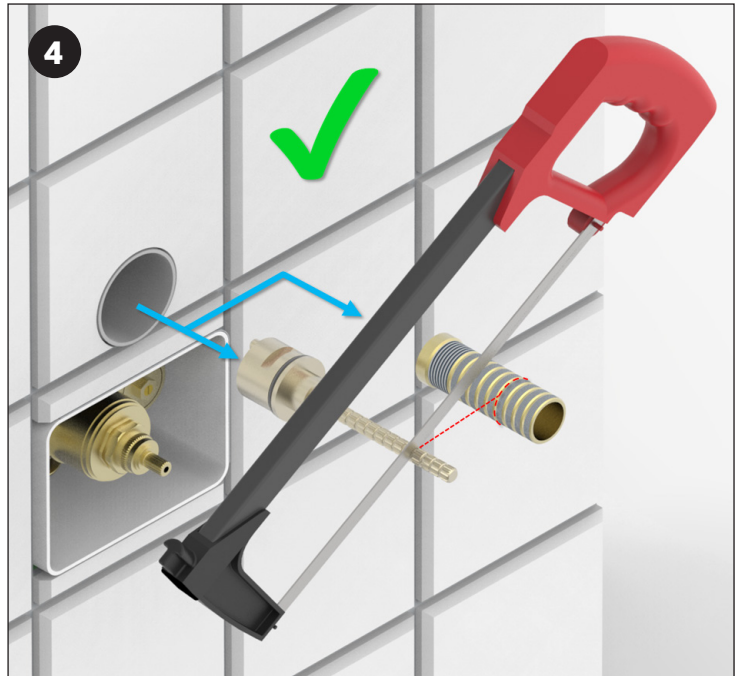
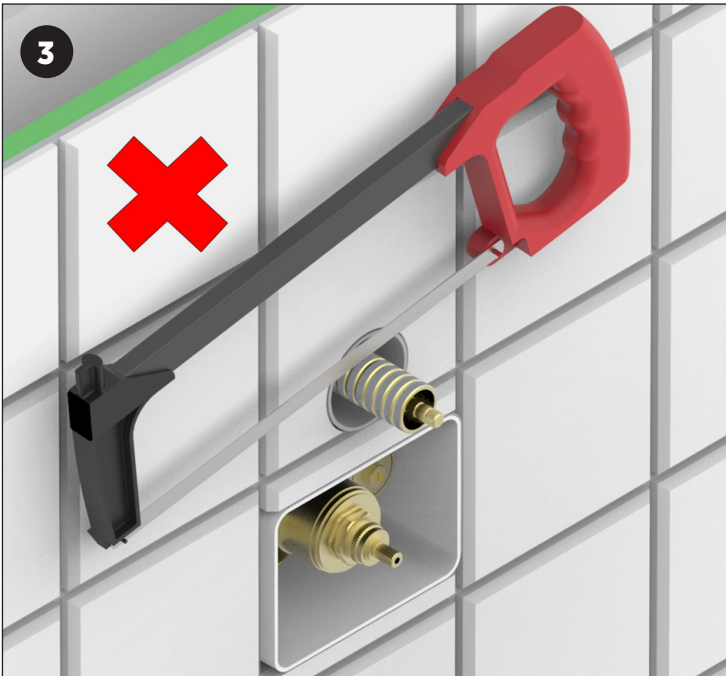
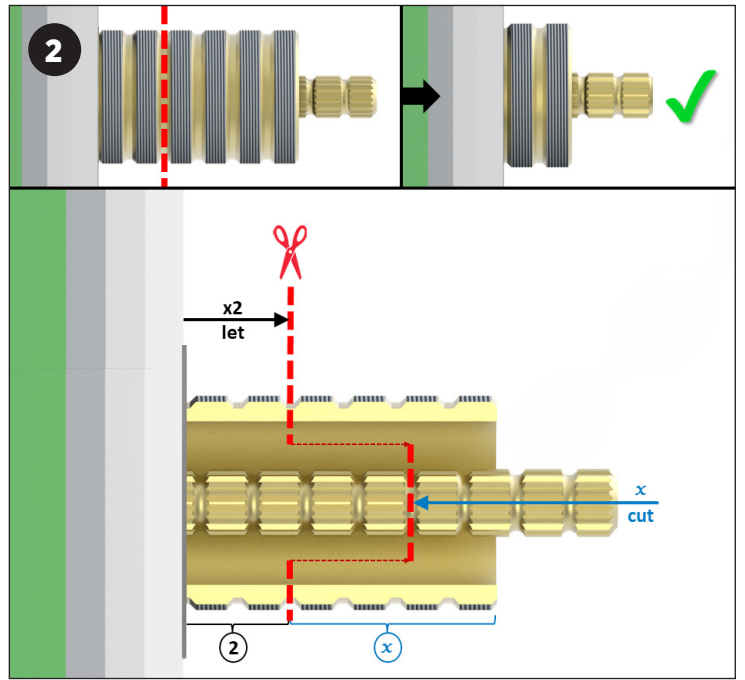
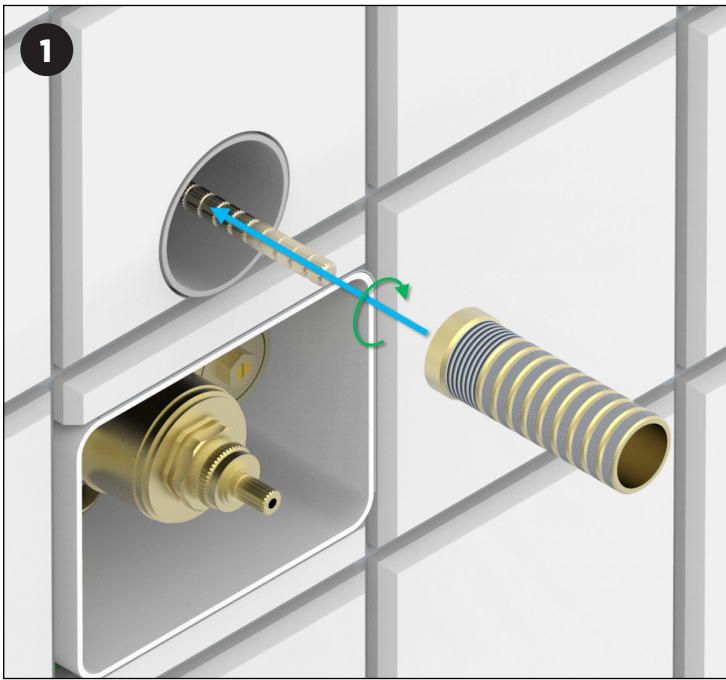
Asegúrese de que ha limpiado los conductos y verificado la calibración del cartucho

Assicurarsi di aver spurgato le condutture e controllato la calibrazione della cartuccia

Zorg ervoor dat u de leidingen hebt ontluicht en de kalibratie van de cartouche hebt gecontroleerd

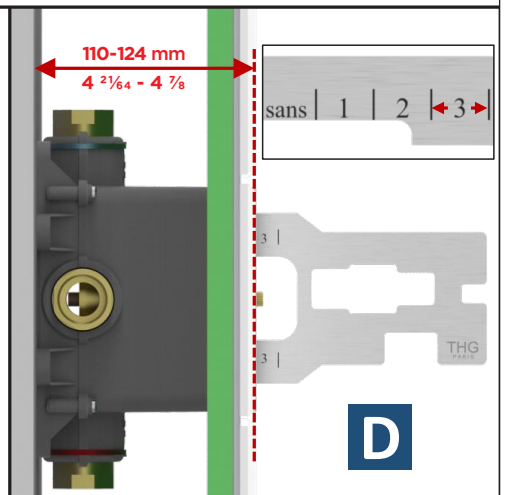
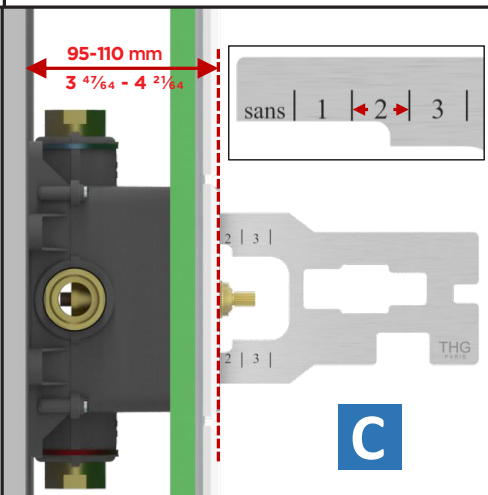
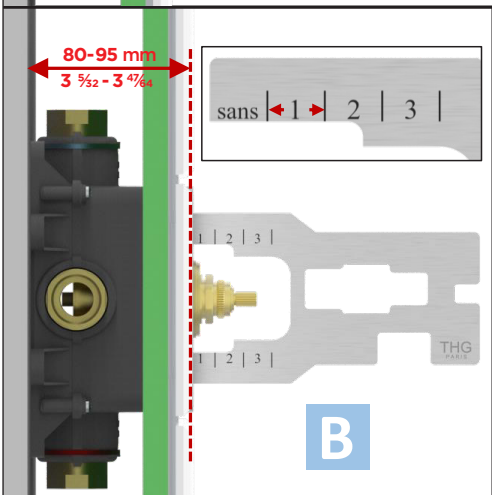
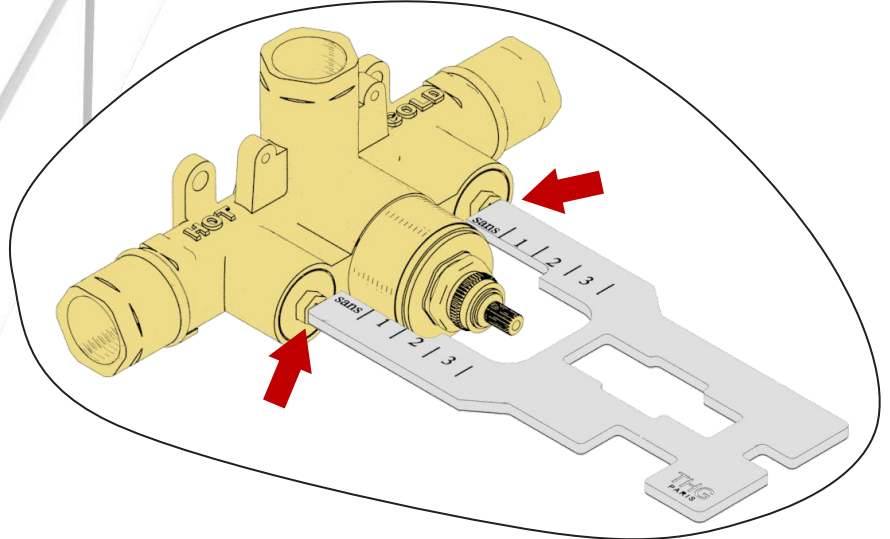
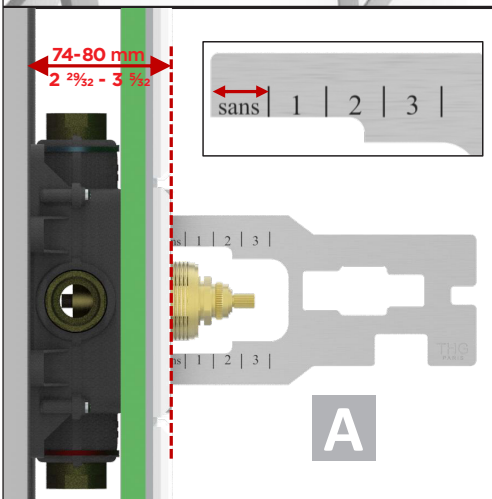
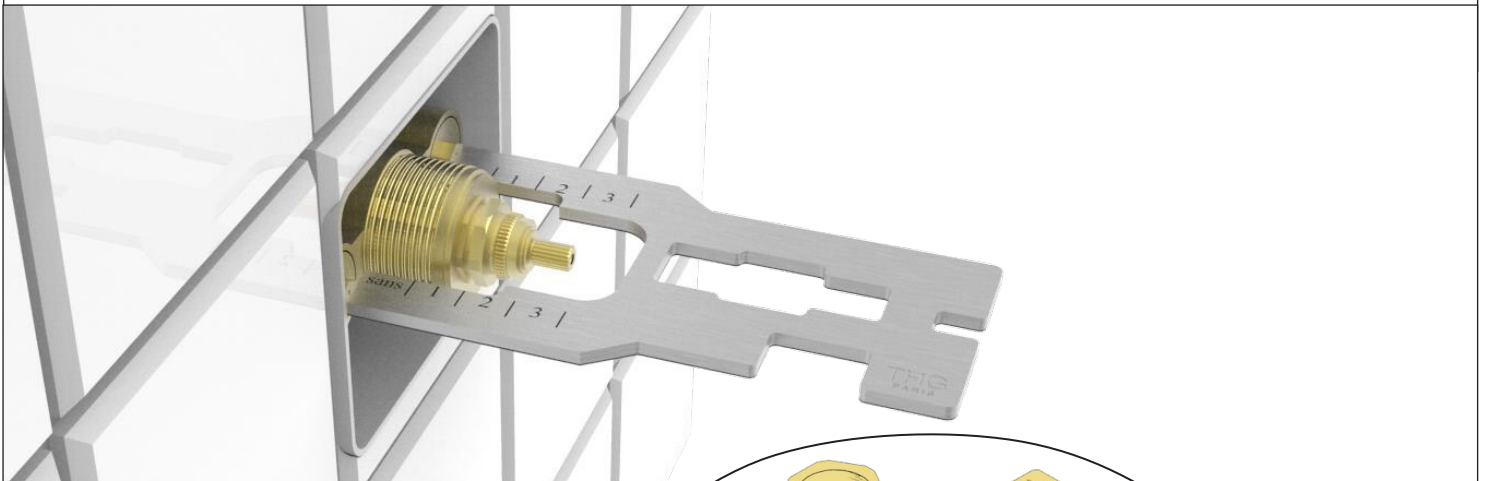
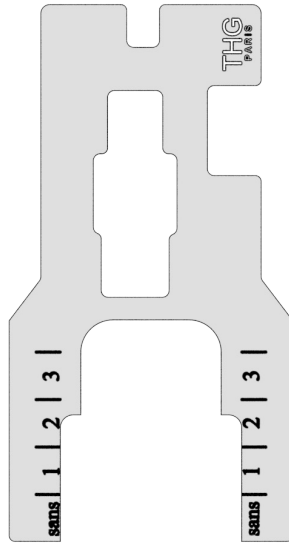
Убедитесь, что вы прочистили трубопроводную сеть и проверили калибровку картриджа

ترياعمر نم ققححتو تاونقنلاريهطت نم دلكتا مشوطرخللا



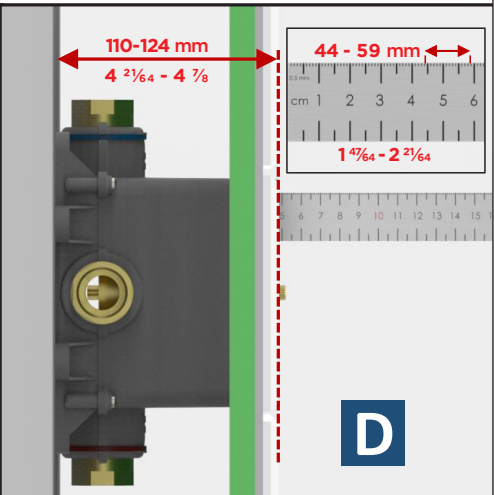
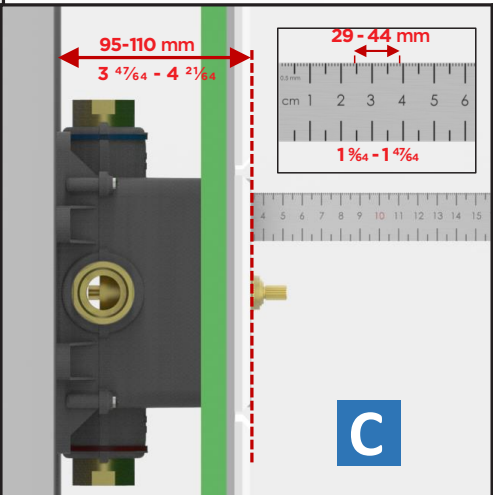
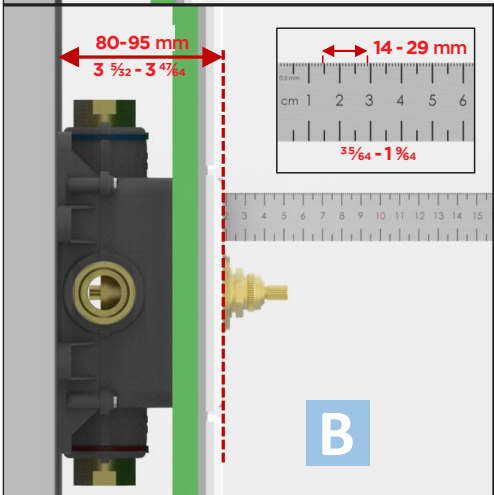
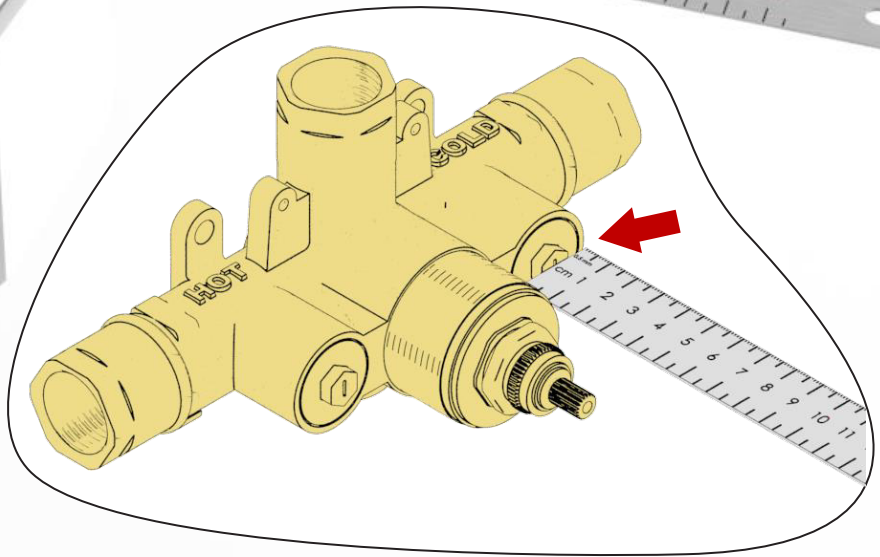
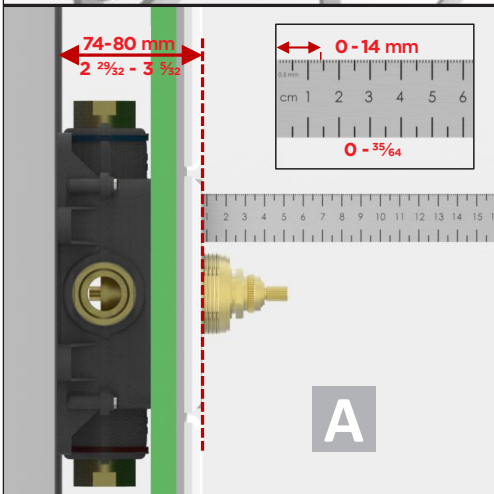
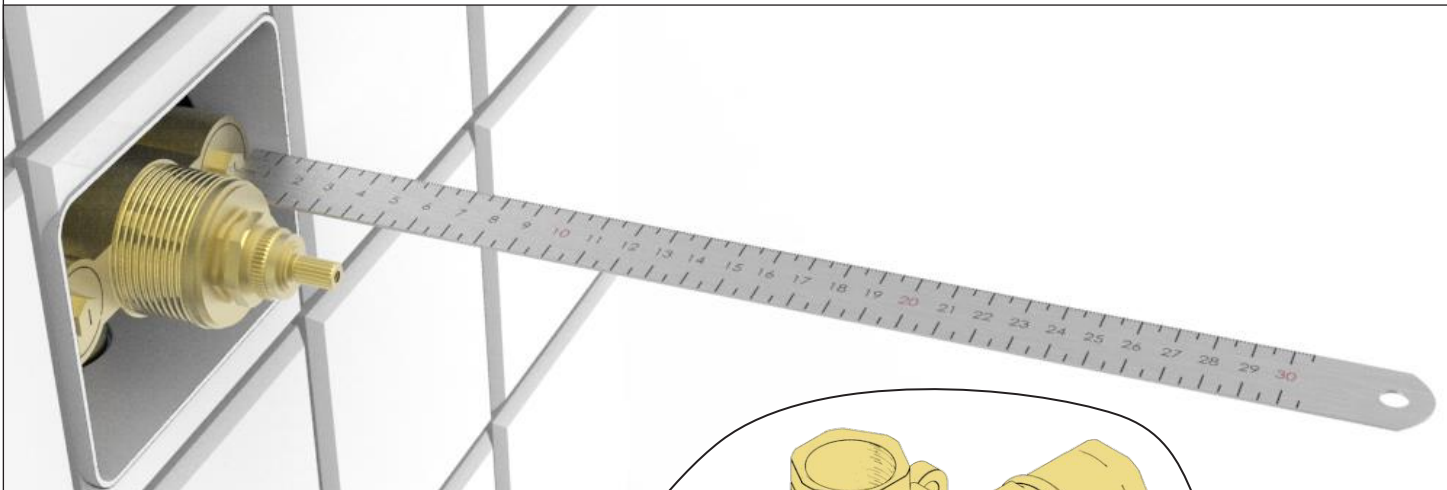
6
a

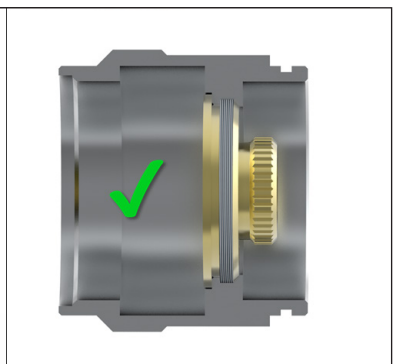
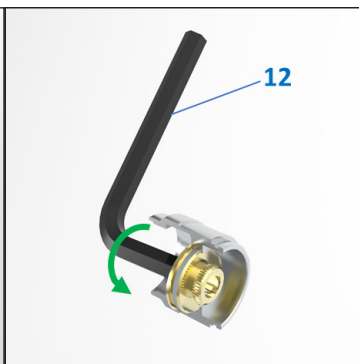
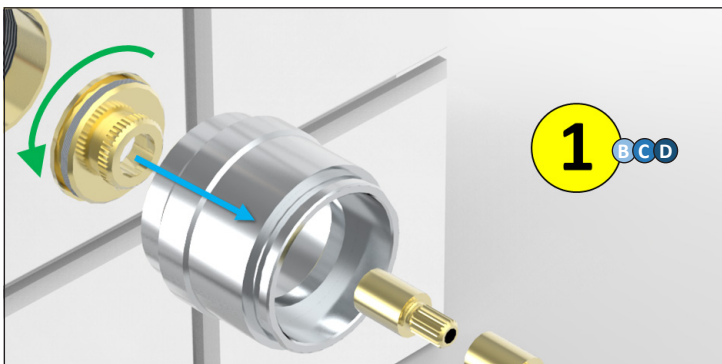
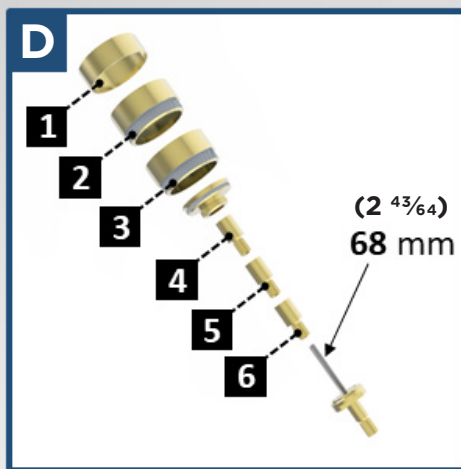
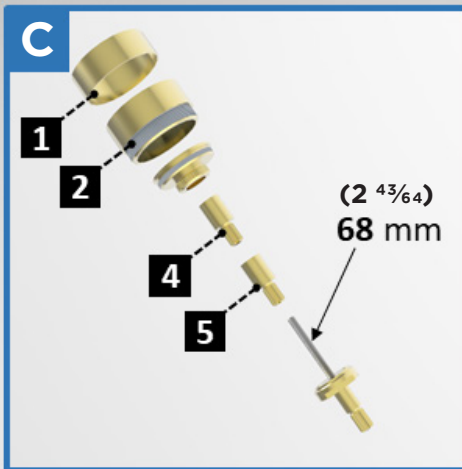
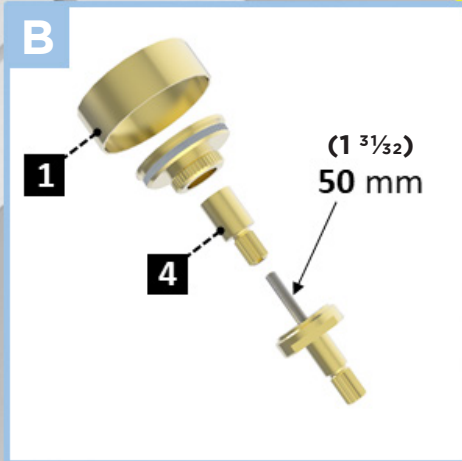
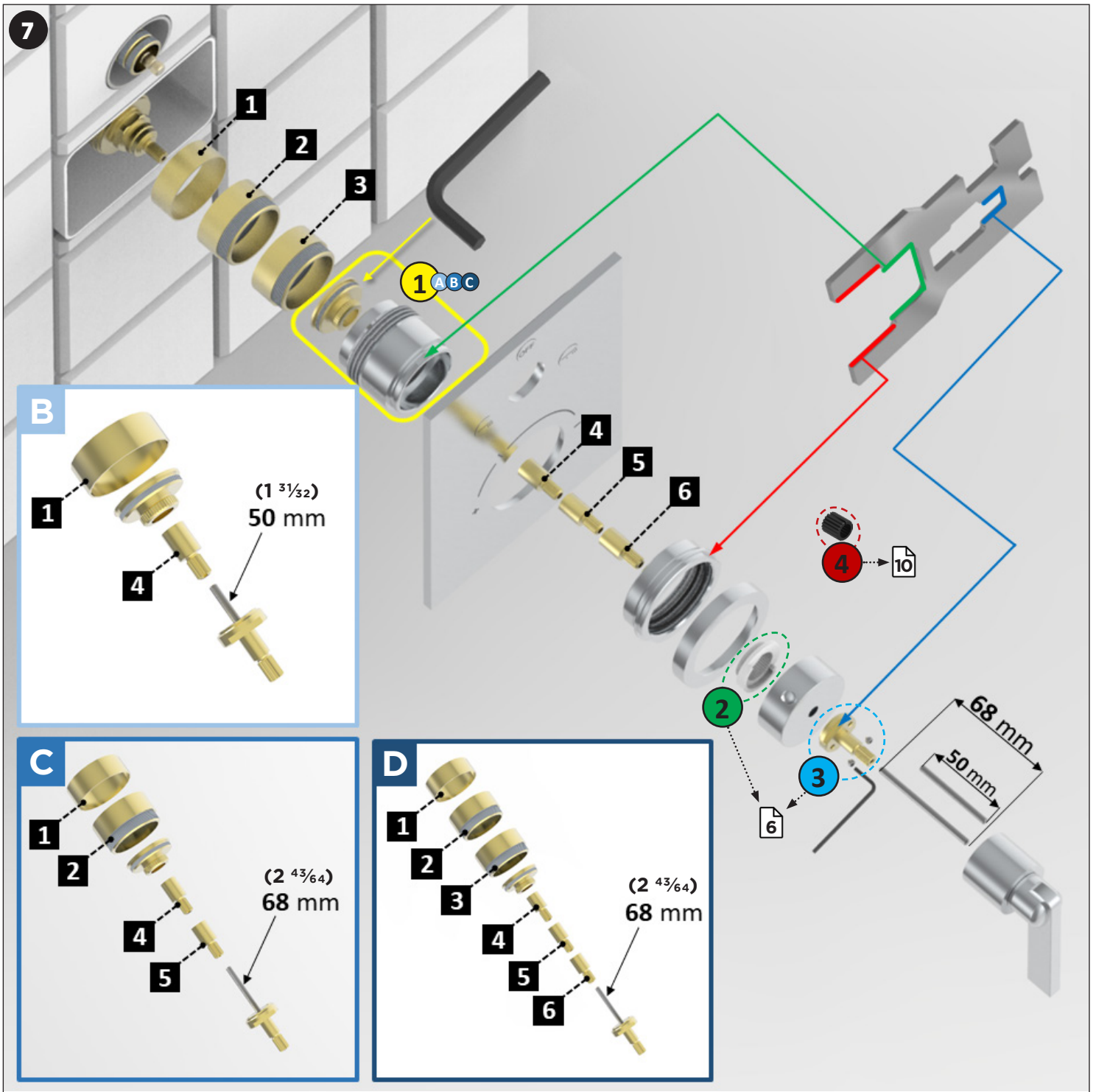
Ref.
G00.6596

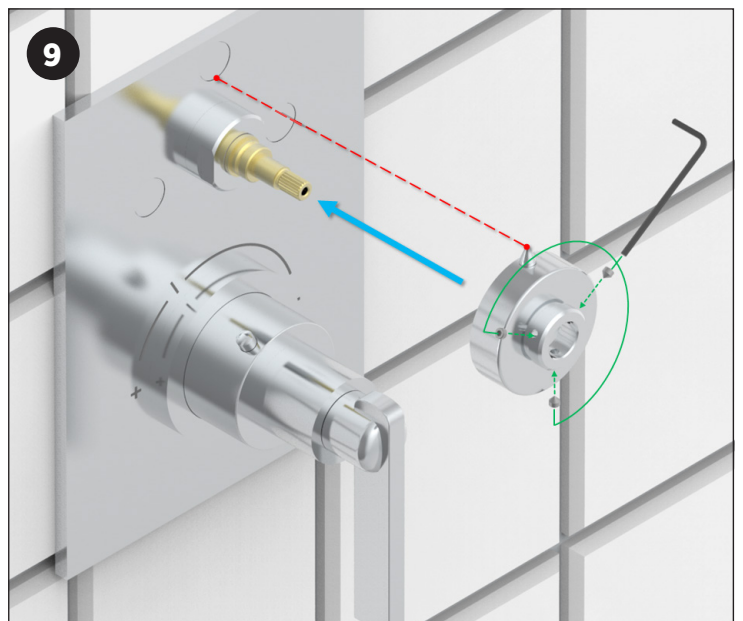
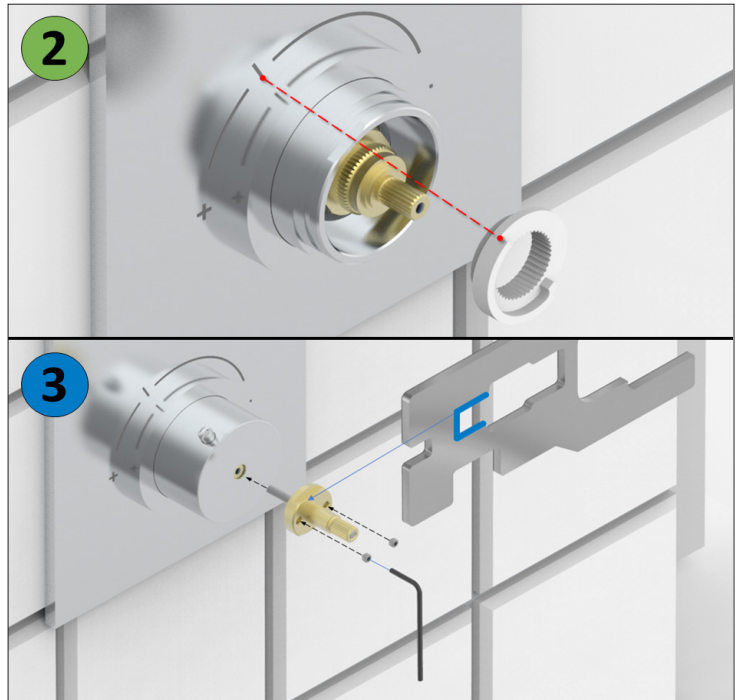
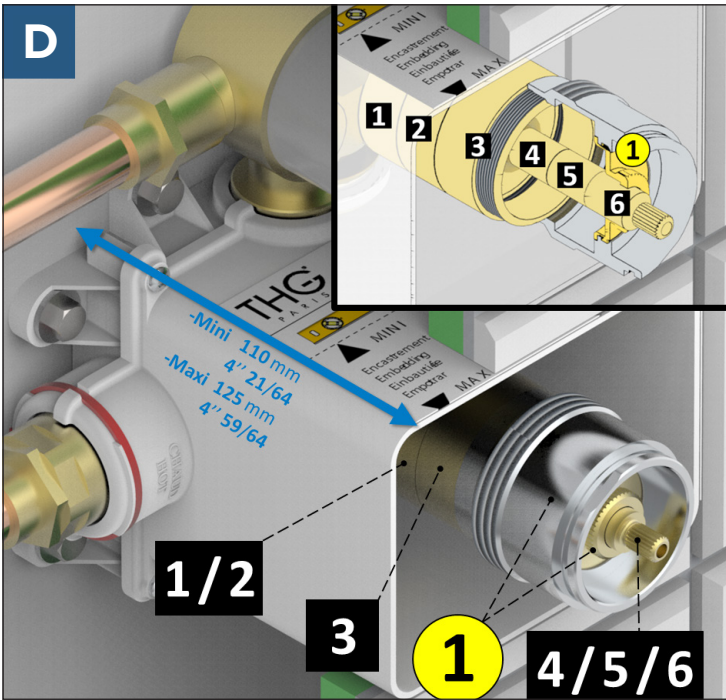
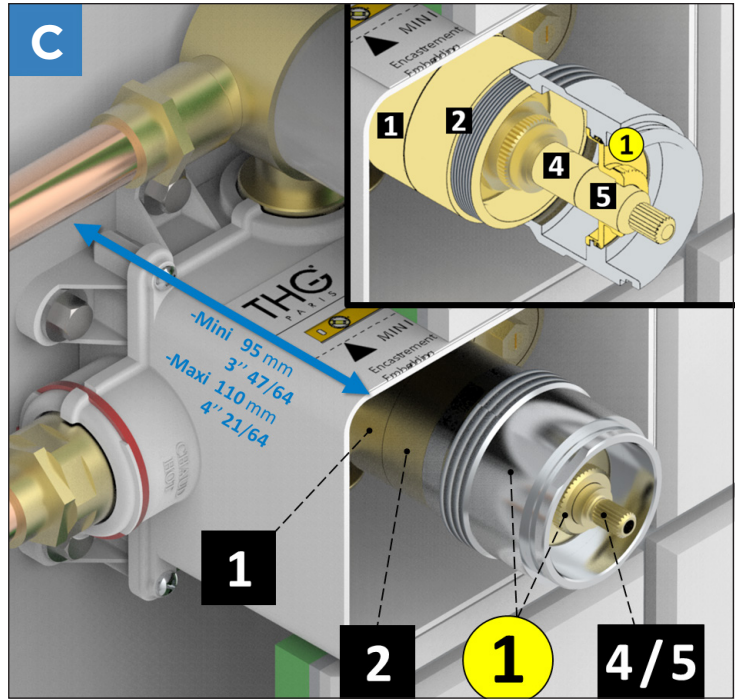
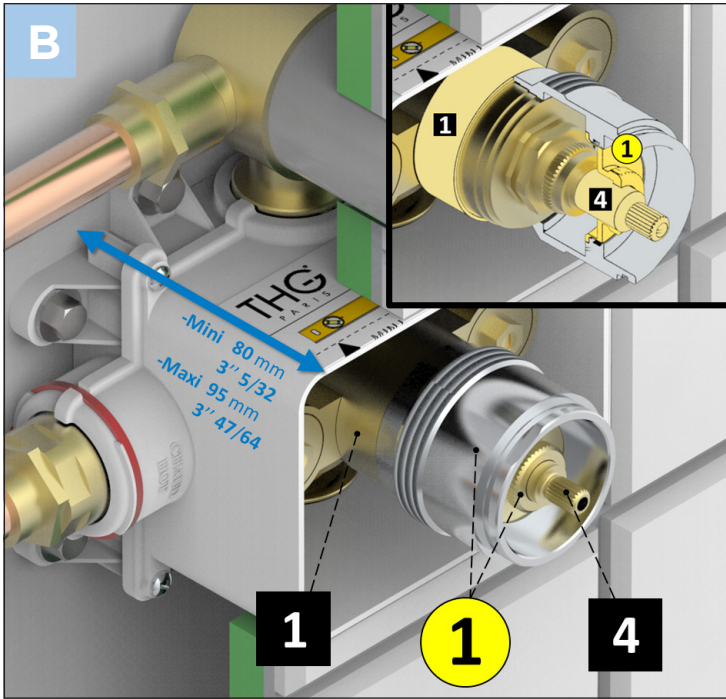


6
b

ou
or
或
oder
o
o
of
или
أو







Montage des croisillons / manettes

Handle / lever assembly

装配十字接头 / 手柄

Montage von Traversen / Armaturen

Montaje de separadores/palancas

Montaggio dei transetti/manopole

Montage kraanknoppen/handgreep

Монтаж крестообразных рукояток / рычагов

تركيب ضوابط صليبية/مقابض

10

4 cas possibles

4 possible cases

4 种可能的案例

4 mögliche Fälle

4 casos posibles

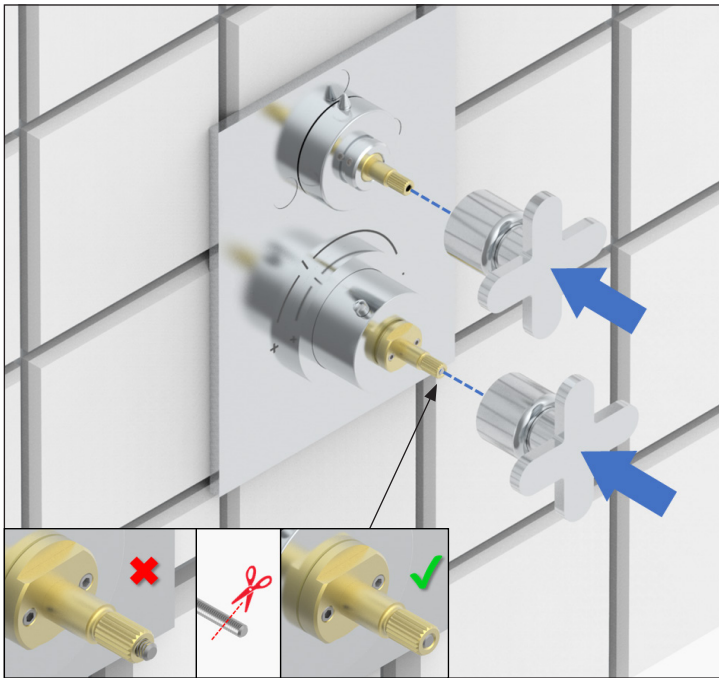
4 casi possibili

4 gevallen mogelijk

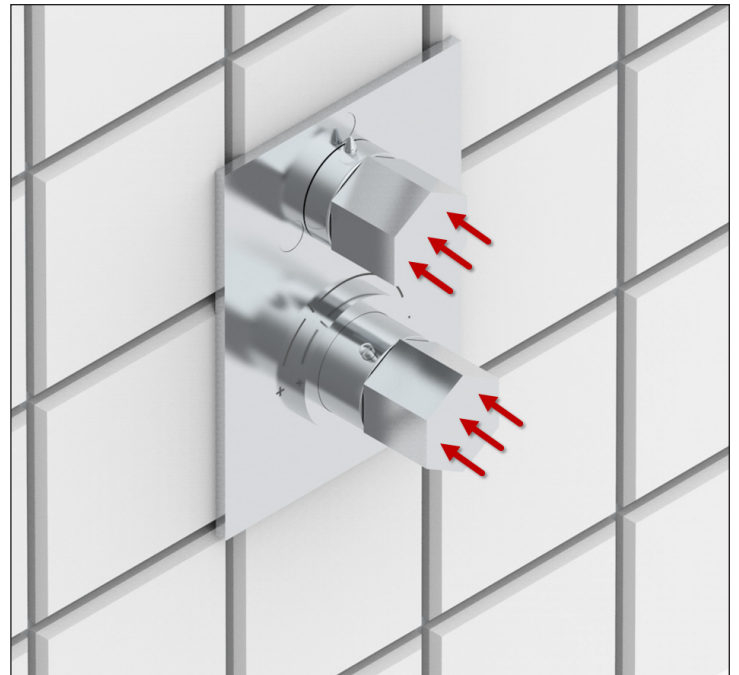
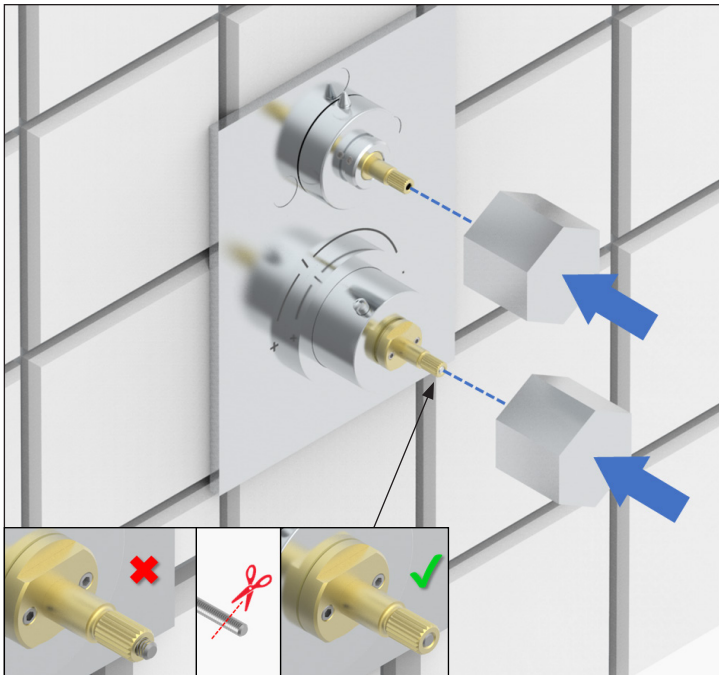
4 варианта возможны

4 حالات ممكنة

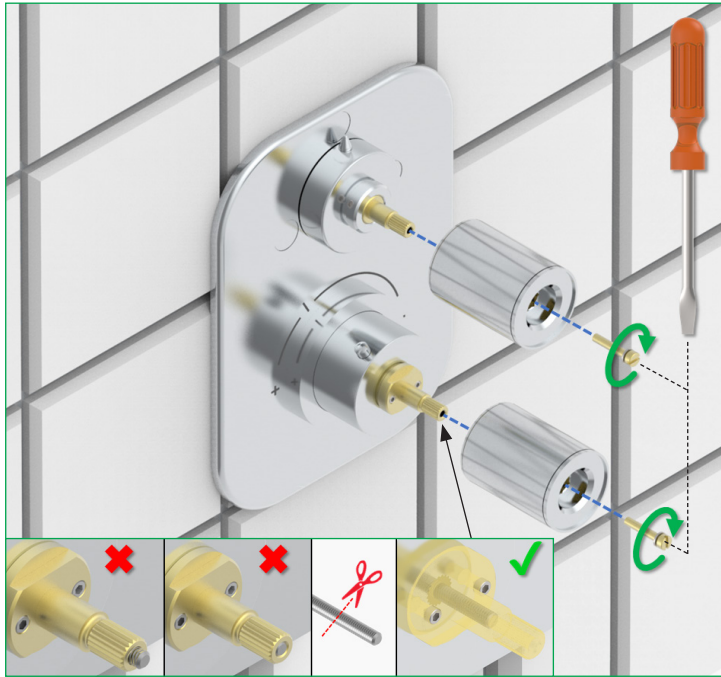
1



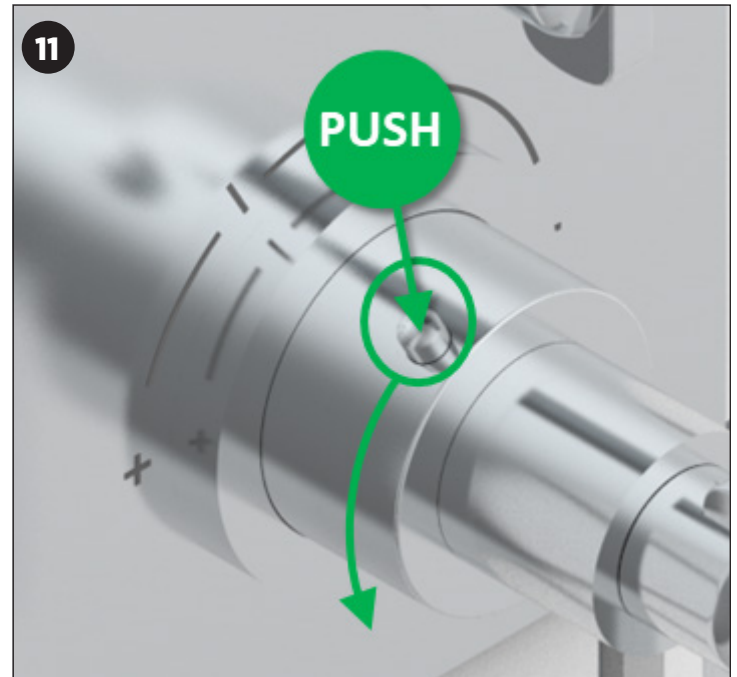
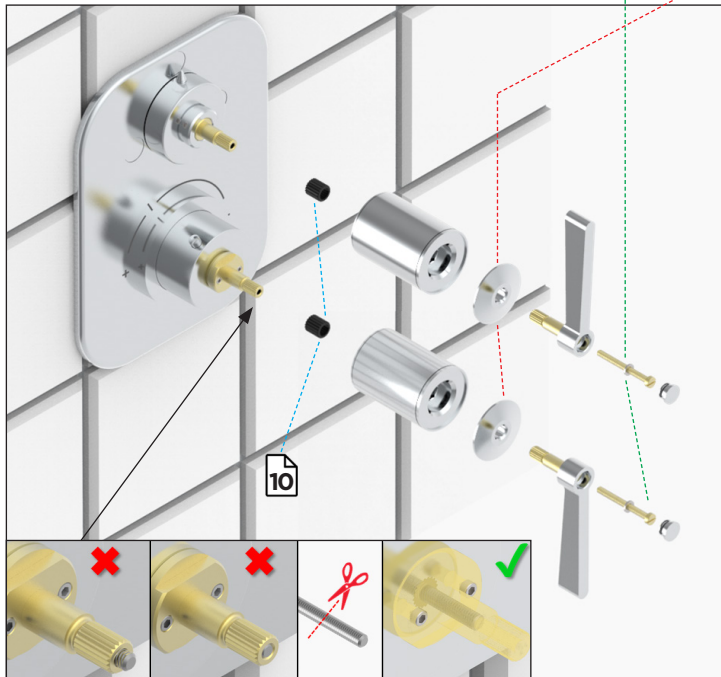
2



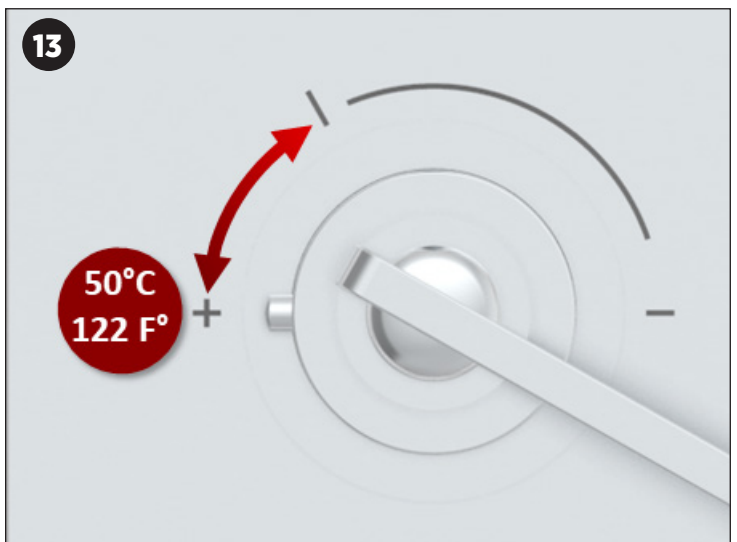
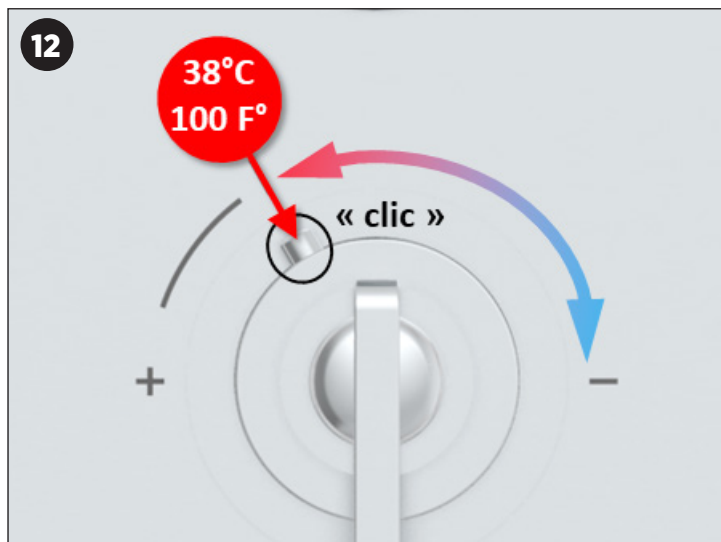
3

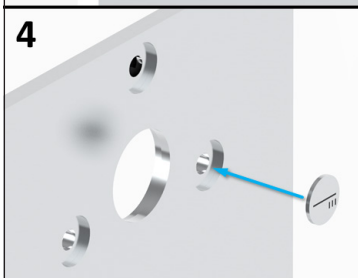
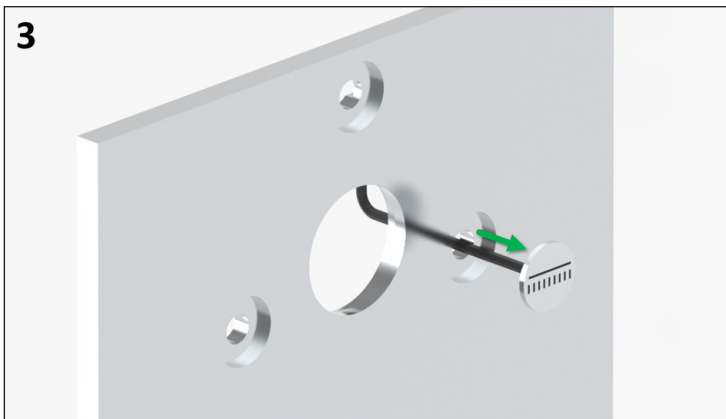
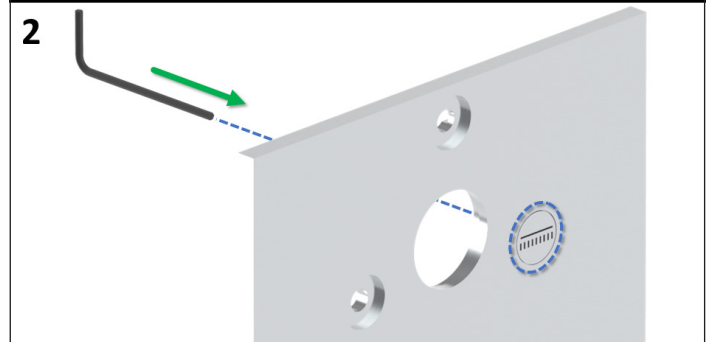
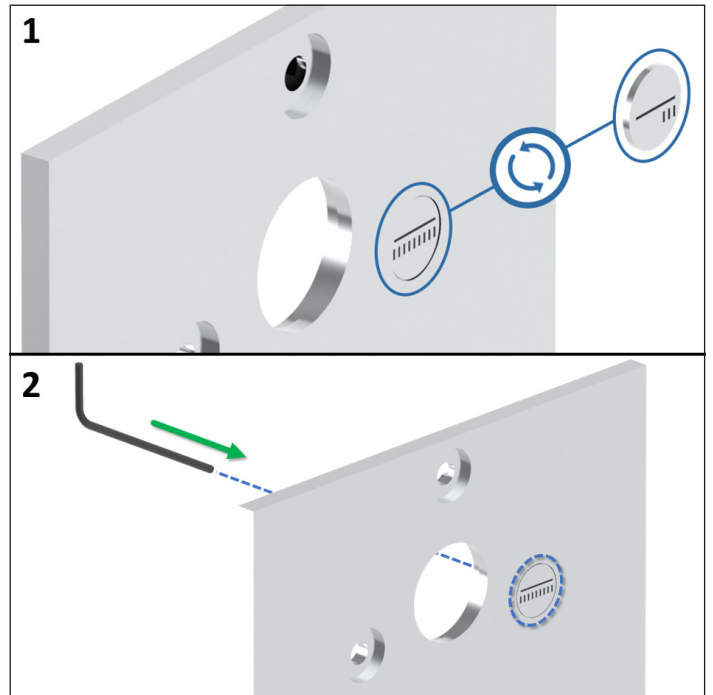
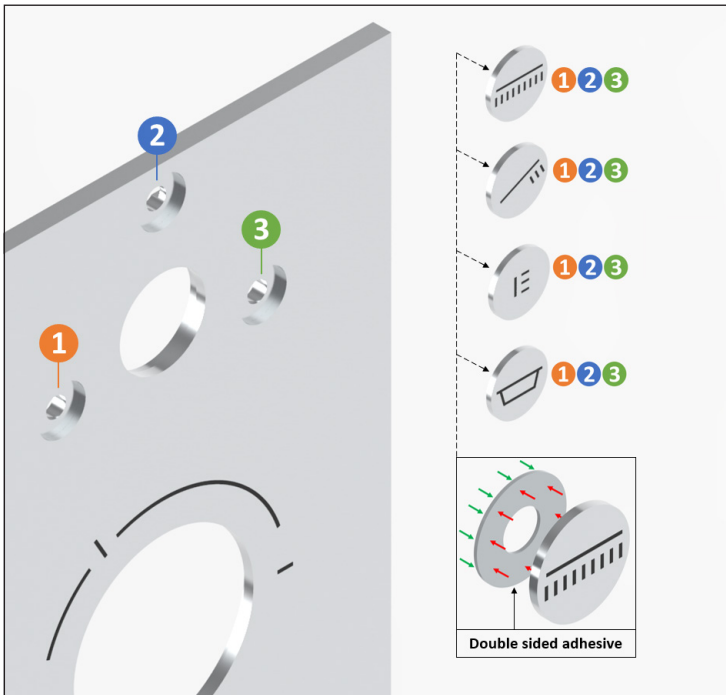


4



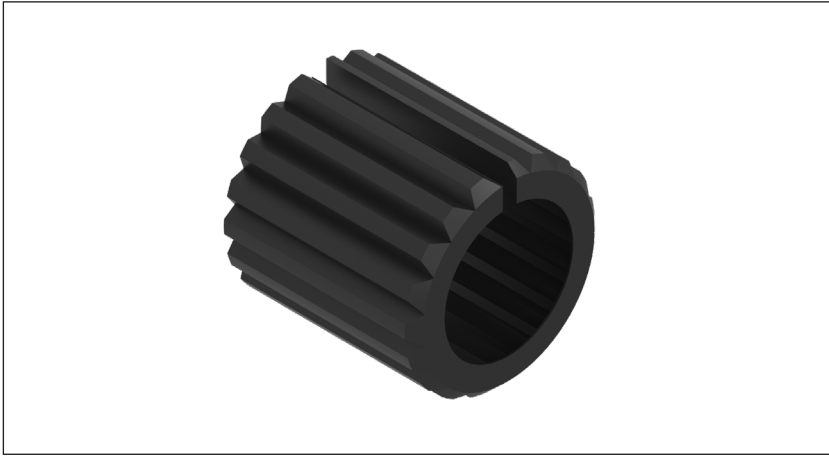
Réglage de température / Temperature adjustment / 温度校准 / Temperatureinstellung / Ajuste de temperatura / Regolazione della temperatura / Instellen van temperatuur / Регулировка температуры / ضبط الحرارة





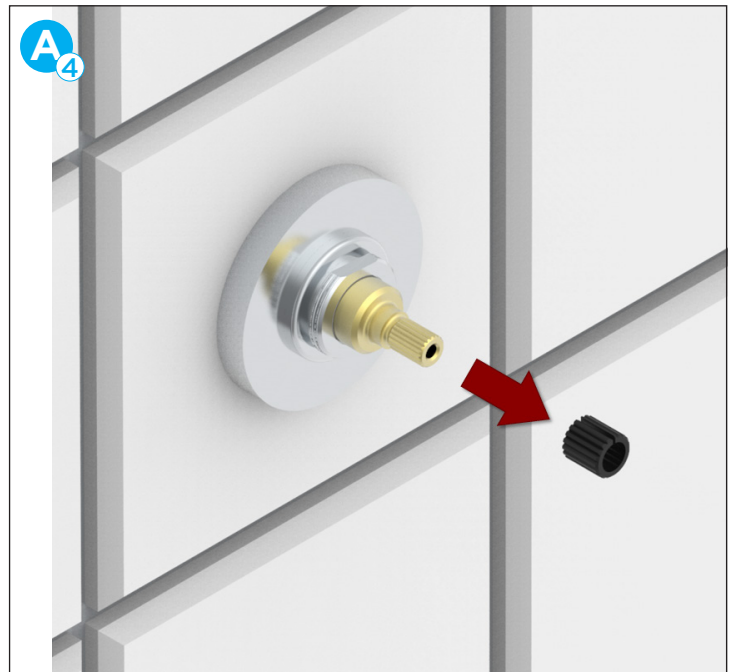
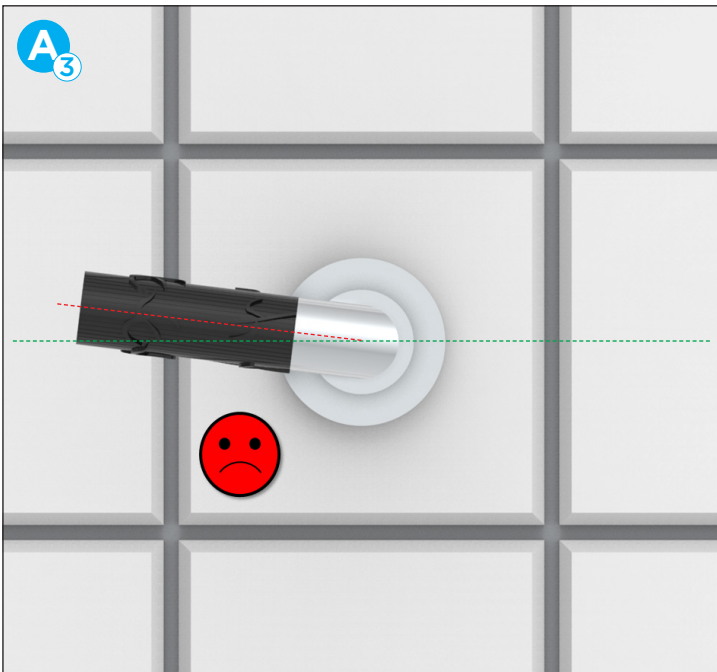
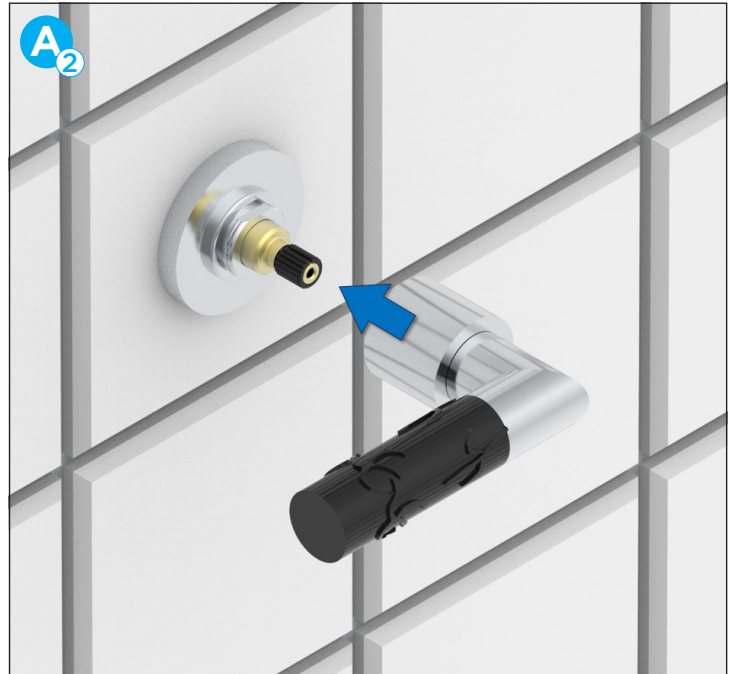
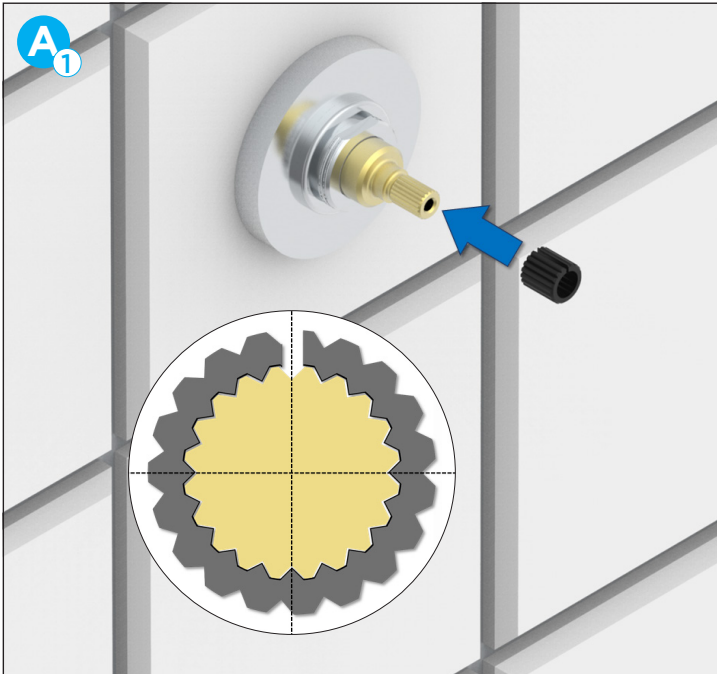
Insert plastique strié

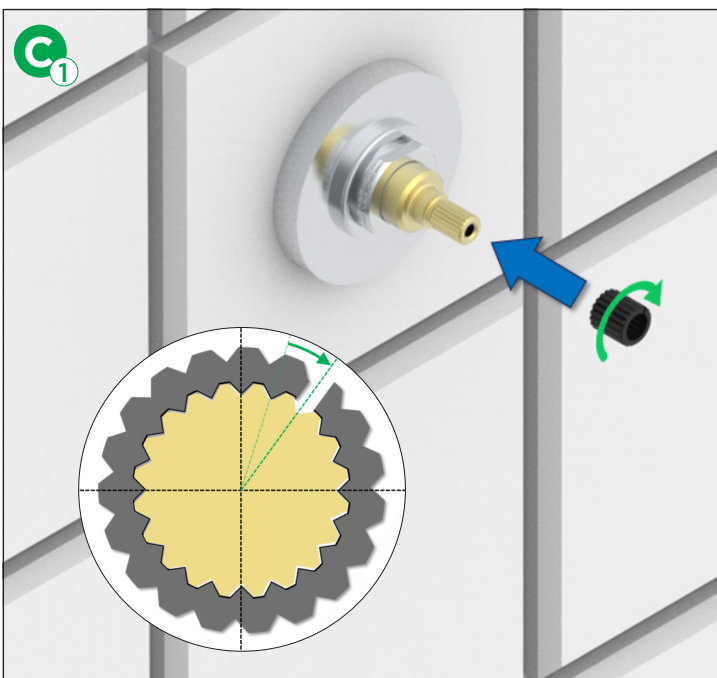
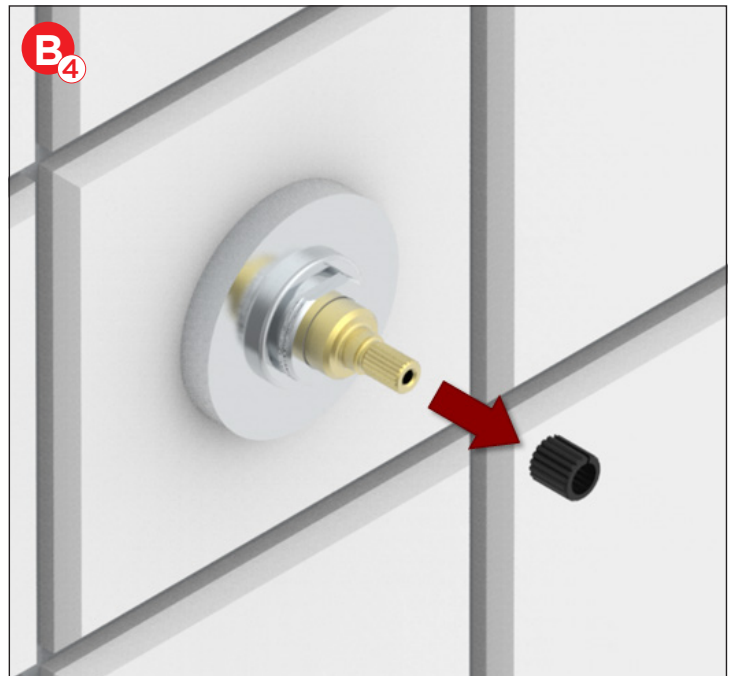
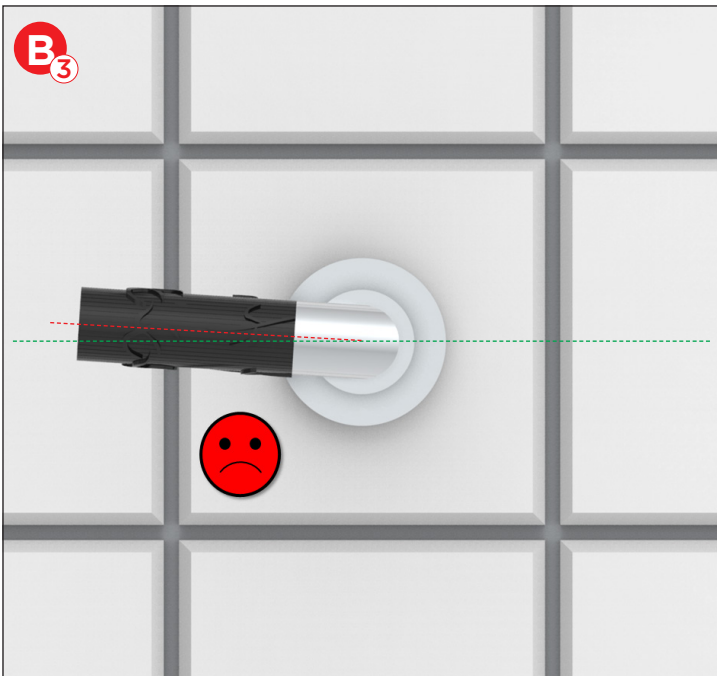
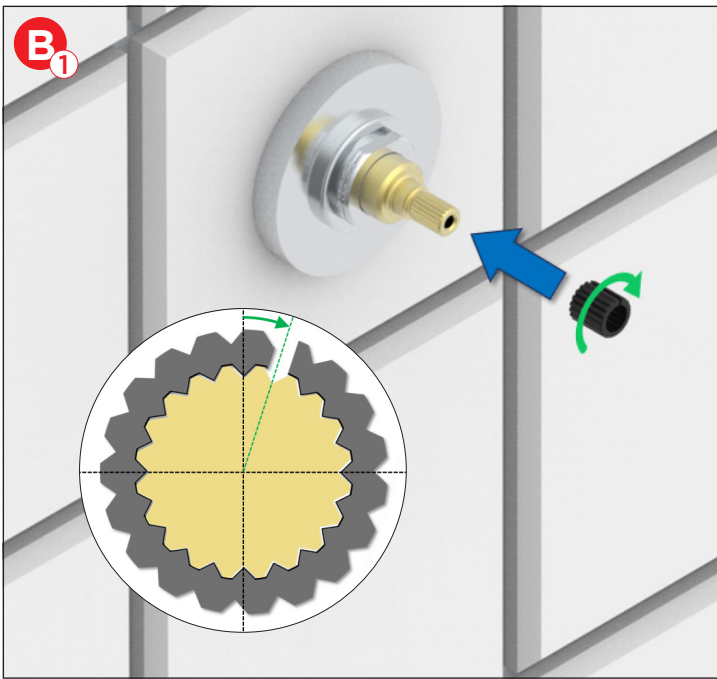
Notice d'installation / Installation instructions / 安装说明 / Installationsanleitung / Instrucciones de instalación / Istruzioni per l'installazione / Installatie handleiding / Инструкции по установке / إرشادات التركيب

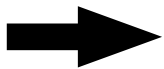
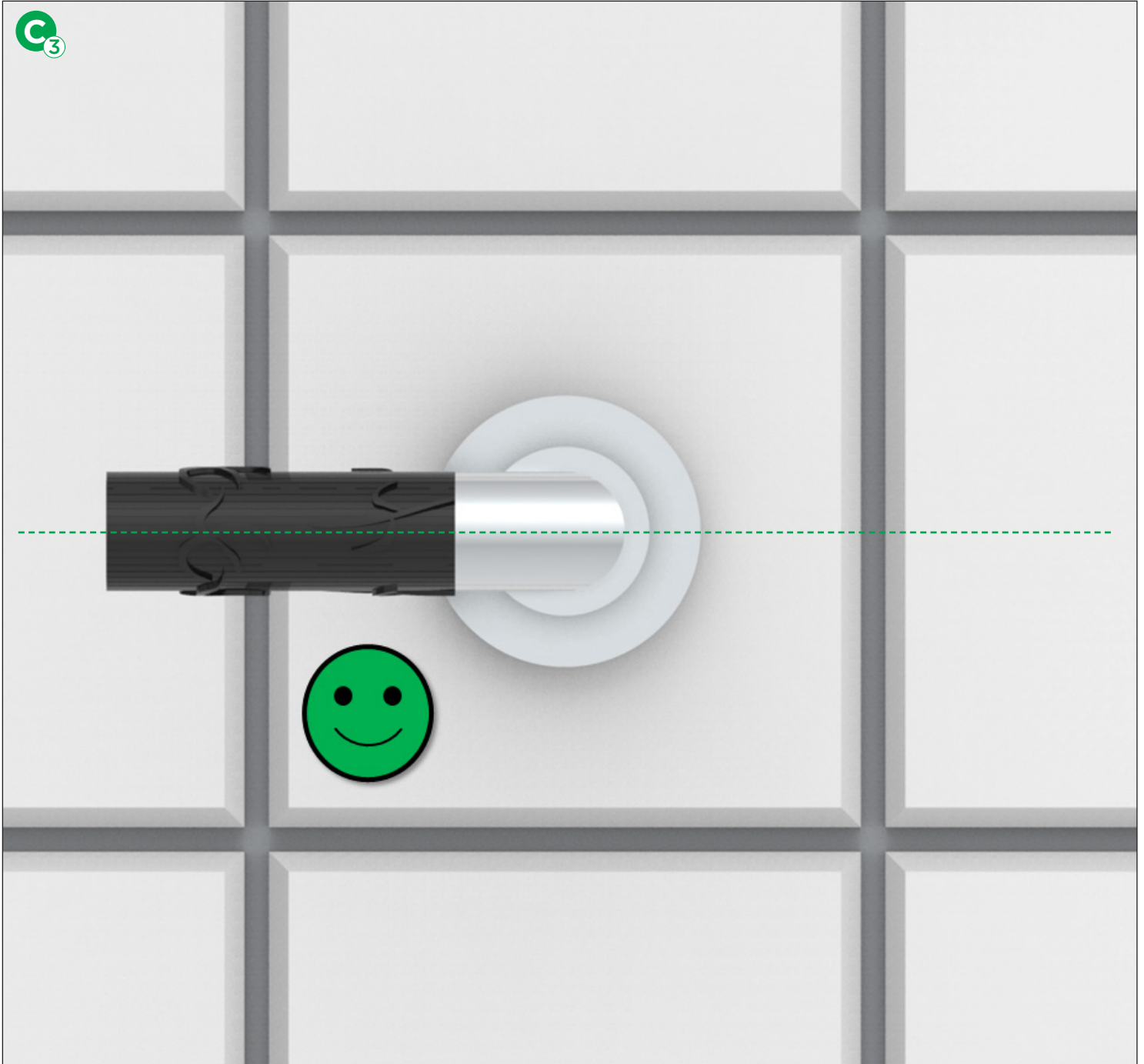


- FR** Insert plastique strié
- EN** Grooved plastic insert
- CN** 条纹塑料插件
- DE** Geriffelter Kunststoffeinsatz
- ES** Inserto plástico estriado
- IT** Inserto in plastica striata
- NL** Gegroefde kunststof inleg
- RU** Пластиковая рубчатая прокладка

ملحق بلاستيكي مُحزَّر **AR**







Répéter l'opération jusqu'à obtenir la position verticale ou horizontale (19 positions possibles)

Repeat the procedure until you obtain the right vertical or horizontal position (19 possible positions)

重复操作，直达到垂直或水平位置（可能有 19 个位置）

Wiederholen Sie den Vorgang, bis die vertikale oder horizontale Position erreicht ist (19 mögliche Positionen)

Repetir la operación hasta obtener la posición vertical u horizontal (19 posiciones posibles)

Ripetere l'operazione fino al raggiungimento della posizione verticale o orizzontale (sono possibili 19 posizioni)

Herhaal de handling totdat u de verticale of horizontale positie bereikt (19 mogelijke posities)

Повторяйте операцию, пока не достигнете вертикального или горизонтального положения (возможны 19 положений)

كرر العملية إلى غاية الحصول على الوضع العمودي أو الأفقي (٩١ وضعاً ممكناً)