

Record your model number below for future reference:

Consigner le numéro de modèle ci-dessous pour toute référence ultérieure:

Apunte abajo su número de modelo para referencia futura:

**Important:** If not fully engaged with the rails, the drawer can fall or be pulled out. Before completing the installation, lift up on the drawer to ensure that the drawer is fully engaged.

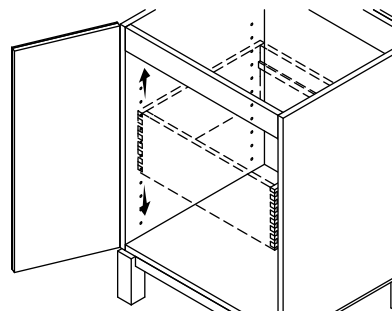
**Important:** S'il n'est pas entièrement engagé avec les rails, le tiroir peut tomber ou il peut sortir. Avant de terminer l'installation, lever le tiroir pour assurer qu'il est entièrement engagé.

**Importante:** Si el cajón no está bien enganchado en los rieles podría caerse o sacarse por completo. Antes de completar la instalación, levante el cajón para asegurarse de que esté bien enganchado.

**1** Determine the location of the drawer and select corresponding peg holes for that location.

Déterminer l'emplacement du tiroir et choisir les trous de chevilles correspondants pour cet emplacement.

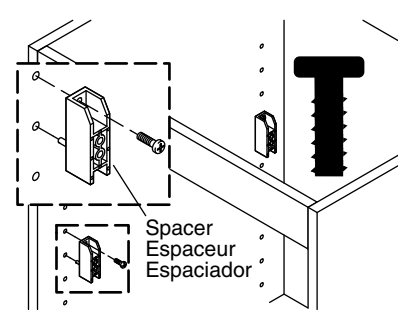
Elija la ubicación del cajón y seleccione los orificios para clavijas adecuados para esa ubicación.



**2** Insert the four spacers into the peg holes and secure with the panhead screws.

Insérer les quatre espaceurs dans les trous de chevilles et fixer en place avec les vis à tête cylindrique.

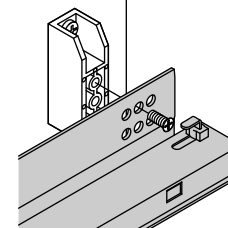
Introduzca cuatro espaciadores en los orificios para clavijas y fíjelos con los tornillos de cabeza redonda.



**NOTE:** To align the front spacer with a hole, the rear spacer must be aligned with the second hole from the rear of the rail.

**REMARQUE:** Pour aligner l'espaceur avant avec un trou, l'espaceur arrière doit être aligné avec le deuxième trou en provenance de l'arrière du rail.

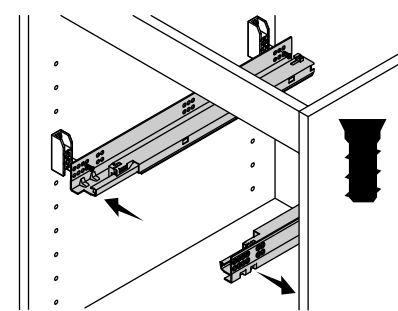
**NOTA:** Para alinear el espaciador delantero con un orificio, es necesario que el espaciador posterior quede alineado con el segundo orificio contado desde la parte posterior del riel.



**3** Align both rails with the spacers and secure with the countersunk screws.

Aligner les deux rails avec les espaceurs et fixer en place avec les vis à tête fraisée.

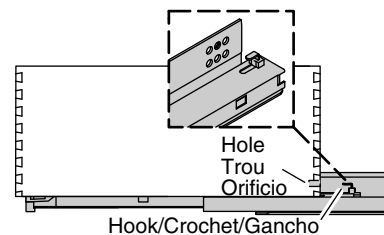
Alinee ambos rieles con los espaciadores y fíjelos con los tornillos de cabeza embutida.



**4** Extend the rails. Rest the drawer on the rails and align the rail hooks with the drawer holes.

Prolonger les rails. Reposer le tiroir sur les rails et aligner les crochets des rails sur les trous du tiroir.

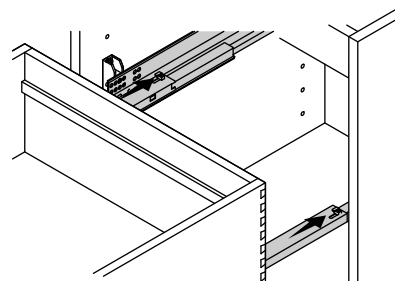
Saque los rieles por completo. Deje descansar el cajón en los rieles y alinee los ganchos de los rieles con los orificios del cajón.



**5** Slide the drawer in until the latches snap into the rails and the rail hooks insert into the drawer holes.

Glisser le tiroir à l'intérieur jusqu'à ce que les loquets s'enclenchent dans les rails et que les crochets des rails soient insérés dans les trous du tiroir.

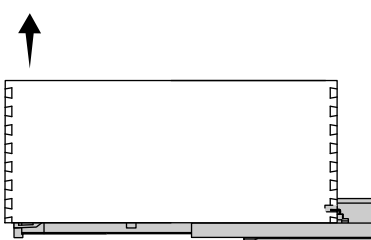
Deslice el cajón hasta que los enganches se enganchen en los rieles y los ganchos de los rieles se inserten en los orificios del cajón.



**6** Lift the drawer to ensure it is fully engaged.

Lever le tiroir pour assurer qu'il est entièrement engagé.

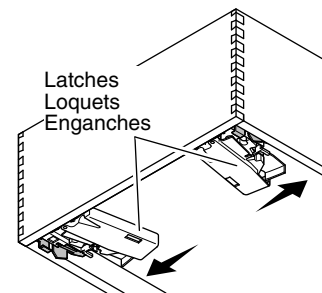
Levante el cajón para asegurarse de que esté bien sujeto.



**To Remove the Drawer:** Squeeze the release latches on the underside of the drawer and lift the drawer.

**Pour retirer le tiroir:** Comprimer les loquets de déblocage sur le dessous du tiroir et lever le tiroir.

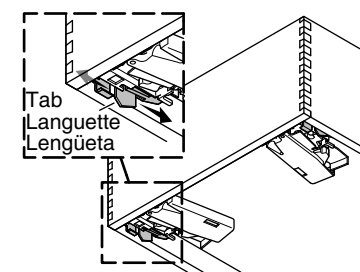
**Para sacar por completo el cajón:** Apriete los seguros de enganche en la parte inferior del cajón y levante el cajón.



**To Adjust and Level the Drawer:** Move the tabs underneath the front corners back or forward as needed.

**Pour ajuster et mettre le tiroir de niveau:** Déplacer les languettes se trouvant sous les coins avant vers l'arrière ou vers l'avant selon les besoins.

**Para ajustar y nivelar el cajón:** Mueva las lengüetas que están debajo de las esquinas delanteras hacia atrás o hacia adelante, según sea necesario.



For service parts information, visit [www.kohler.com/serviceparts](http://www.kohler.com/serviceparts).

For care and cleaning and other information, visit [www.us.kohler.com](http://www.us.kohler.com).

#### ONE-YEAR LIMITED WARRANTY

KOHLER plumbing products are warranted to be free of defects in material and workmanship for one year from date of installation.

Kohler Co. will, at its election, repair, replace or make appropriate adjustment where Kohler Co. inspection discloses any such defects occurring in normal usage within one (1) year after installation. Kohler Co. is not responsible for removal or installation costs. **Use of in-tank toilet cleaners will void the warranty.**

To obtain warranty service contact Kohler Co. either through your Dealer, Plumbing Contractor, Home Center or E-tailer, or by writing Kohler Co., Attn.: Customer Care Center, 444 Highland Drive, Kohler, WI 53044, USA, or by calling 1-800-4-KOHLER (1-800-456-4537) from within the USA and Canada, and 001-800-456-4537 from within Mexico, or visit [www.kohler.com](http://www.kohler.com) within the USA, [www.ca.kohler.com](http://www.ca.kohler.com) from within Canada, or [www.mx.kohler.com](http://www.mx.kohler.com) in Mexico.

**IMPLIED WARRANTIES INCLUDING THAT OF MERCHANTABILITY AND FITNESS FOR A PARTICULAR PURPOSE ARE EXPRESSLY LIMITED IN DURATION TO THE DURATION OF THIS WARRANTY. KOHLER CO. AND/OR SELLER DISCLAIM ANY LIABILITY FOR SPECIAL, INCIDENTAL OR CONSEQUENTIAL DAMAGES.** Some states/provinces do not allow limitations on how long an implied warranty lasts, or the exclusion or limitation of special, incidental or consequential damages, so these limitations and exclusions may not apply to you. This warranty gives you specific legal rights. You may also have other rights which vary from state/province to state/province.

**This is Kohler Co.'s exclusive written warranty.**

USA/Canada: 1-800-4KOHLER

Mexico: 001-800-456-4537

[www.kohler.com](http://www.kohler.com)

Pour tout renseignement sur les pièces de rechange, visiter

[www.kohler.com/serviceparts](http://www.kohler.com/serviceparts).

Pour tout renseignement sur l'entretien, le nettoyage et autre, visiter

[www.us.kohler.com](http://www.us.kohler.com).

#### GARANTIE LIMITÉE D'UN AN

Les produits de plomberie KOHLER sont garantis contre tout vice de matériau et de fabrication pendant un an à partir de la date de l'installation.

Si un vice est découvert au cours d'une utilisation normale, Kohler Co. choisira, à sa discrétion, la réparation, le remplacement ou la rectification appropriée après inspection desdits vices par Kohler Co. pendant un (1) an à partir de la date d'installation. Kohler Co. n'est pas responsable des frais d'enlèvement ou d'installation. **L'utilisation de nettoyeurs à l'intérieur du réservoir annule la garantie.**

Pour obtenir le service de garantie, contacter Kohler Co., par l'intermédiaire du vendeur, plombier, centre de rénovation ou revendeur par internet, ou bien par écrit à l'adresse suivante Kohler Co., Attn.: Customer Care Center, 444 Highland Drive, Kohler, WI 53044, USA, ou appeler le 1-800-4-KOHLER (1-800-456-4537) à partir des É.-U. et du Canada, et le 001-800-456-4537 à partir du Mexique, ou consulter le site [www.kohler.com](http://www.kohler.com) aux É.-U., [www.ca.kohler.com](http://www.ca.kohler.com) à partir du Canada, ou [www.mx.kohler.com](http://www.mx.kohler.com) au Mexique.

**LES GARANTIES TACITES, Y COMPRIS CELLES DE COMMERCIALITÉ ET D'ADAPTATION À UN USAGE PARTICULIER, SONT EXPRESSÉMENT LIMITÉE À LA DURÉE DE LA PRÉSENTE GARANTIE. KOHLER CO. ET/OU LE REVENDEUR DÉCLINENT TOUTE RESPONSABILITÉ CONTRE LES DOMMAGES PARTICULIERS, ACCESSOIRES OU INDIRECTS.** Certains états et provinces ne permettent pas de limite sur la durée de la garantie tacite, ni l'exclusion ou la limite des dommages particuliers, accessoires ou indirects, et, par conséquent, lesdites limites et exclusions peuvent ne pas s'appliquer à votre cas. Cette garantie vous donne des droits juridiques particuliers. Vous pouvez également avoir d'autres droits qui varient d'un état ou d'une province à l'autre.

**Ceci constitue la garantie écrite exclusive de Kohler Co.**

Para obtener información sobre piezas de repuesto visite

[www.kohler.com/serviceparts](http://www.kohler.com/serviceparts).

Para obtener información de cuidado y limpieza y otro tipo de información

visite [www.us.kohler.com](http://www.us.kohler.com).

#### GARANTÍA LIMITADA DE UN AÑO

Se garantiza que los productos de plomería KOHLER están libres de defectos de material y mano de obra por un año a partir de la fecha de instalación.

Kohler Co., a su criterio, reparará, reemplazará o realizará los ajustes pertinentes en los casos en que la inspección realizada por Kohler Co. determine que dichos defectos ocurrieron durante el uso normal en el transcurso de un (1) año a partir de la fecha de la instalación. Kohler Co. no se hace responsable de costos de desinstalación o instalación. **El uso de limpiadores de inodoro que se colocan dentro del tanque anula la garantía.**

Para obtener el servicio de garantía comuníquese con Kohler Co. a través de su distribuidor, contratista de plomería, centro de remodelación o distribuidor por Internet, o escriba a Kohler Co., Attn.: Customer Care Center, 444 Highland Drive, Kohler, WI 53044, USA, o llame al 1-800-4-KOHLER (1-800-456-4537) desde los EE.UU. y Canadá, y al 001-800-456-4537 desde México, o visite [www.kohler.com](http://www.kohler.com) desde los EE.UU., [www.ca.kohler.com](http://www.ca.kohler.com) desde Canadá, o [www.mx.kohler.com](http://www.mx.kohler.com) en México.

**TODA GARANTÍA IMPLÍCITA, INCLUIDA LA DE COMERCIALIZACIÓN E IDONEIDAD DEL PRODUCTO PARA UN USO DETERMINADO, SE LIMITA EXPRESAMENTE A LA DURACIÓN DE ESTA GARANTÍA. KOHLER CO. Y/O EL VENDEDOR DESCARGAN TODA RESPONSABILIDAD POR CONCEPTO DE DAÑOS PARTICULARES, INCIDENTALES O INDIRECTOS.** Algunos estados/provincias no permiten limitaciones en cuanto a la duración de una garantía implícita o a la exclusión o limitación de daños particulares, incidentales o indirectos, por lo que estas limitaciones y exclusiones pueden no aplicar a su caso. Esta garantía le otorga ciertos derechos legales específicos. Además, usted puede tener otros derechos que varían de estado a estado y provincia a provincia.

**Esta es la garantía exclusiva por escrito de Kohler Co.**