

800300DDEG05000

## IMPORTANT SAFETY INSTRUCTIONS

### WARNING - To reduce the risk of injury to persons:

- Close supervision is necessary when this furnishing is used by, or near children, invalids or disabled persons.
- Use this furnishing only for its intended use as described in these instructions. Do not use attachments not recommended by the manufacturer.
- Never operate this furnishing if it is not working properly, if it has been dropped or damaged, or dropped into water. Return the furnishing to the service center for examination and repair.
- Never drop or insert any object into any opening.
- Do not use outdoors.
- Do not operate where aerosol (spray) products are being used or where oxygen is being administered.
- For loading always put heavier items at the bottom and not near the top in order to help prevent the possibility of the furnishing tipping over.
- Each surface intended to support a load shall have a corresponding statement in the use instructions specifying the maximum intended load for that surface in pounds (kilograms).

### WARNING - California Prop 65

- This product can expose you to chemicals including Di(2-ethylhexyl)phthalate (DEHP), which is known to the State of California to cause cancer. For more information, go to [www.P65Warnings.ca.gov](http://www.P65Warnings.ca.gov).

## SAVE THESE INSTRUCTIONS



- This product must be installed by a qualified installer, in accordance with local codes and regulations and according to the instructions for use in the enclosed manual.  
**Correct installation reduces the risk of injury.**
- It must be ensured that the wall can support the weight of the light mirror.
- Use only genuine replacement parts and accessories. The use of other parts will result in voiding of the warranty.

### Intended use

#### FOR RESIDENTIAL USE ONLY.

As a mirror cabinet for use in wet rooms such as bathrooms and toilets.



The product is suitable only for mounting indoors!



**Caution!** Only install in frost-free rooms.



**CAUTION: Risk of personal injury:** This product is very heavy. Get assistance lifting the mirror cabinet.

### Symbols and their meaning



**Caution!** Warning of personal injury or material damage



**Caution!** Warning of electric shock.



**Caution!** Warning of water damage.



Note, tip or reference



Correct assembly/functional test



Incorrect assembly



Observe assembly details



Optional/accessories

**Technical data**

|                                      |               |
|--------------------------------------|---------------|
| – Maximal load each shelf:           | max 3.3 lb    |
| – Maximal load mirror cabinet total: |               |
| - 800300090005000:                   | 92.2 lb       |
| - 800300090105000:                   | 100.5 lb      |
| - 800300091005000:                   | 113.8 lb      |
| - 800300091105000:                   | 123.9 lb      |
| - 800300100005000:                   | 100.3 lb      |
| - 800300100105000:                   | 109.3 lb      |
| - 800300101005000:                   | 123.5 lb      |
| - 800300101105000:                   | 134.7 lb      |
| - 800300110005000:                   | 108.2 lb      |
| - 800300110105000:                   | 118.4 lb      |
| - 800300111005000:                   | 133.2 lb      |
| - 800300111105000:                   | 145.5 lb      |
| - 800300120005000:                   | 116.4 lb      |
| - 800300120105000:                   | 127.4 lb      |
| - 800300121005000:                   | 142.6 lb      |
| - 800300121105000:                   | 156.3 lb      |
| - 800300130005000:                   | 124.3 lb      |
| - 800300130105000:                   | 136.2 lb      |
| - 800300131005000:                   | 152.3 lb      |
| - 800300131105000:                   | 167.3 lb      |
| - 800300140005000:                   | 132.5 lb      |
| - 800300140105000:                   | 145.3 lb      |
| - 800300141005000:                   | 162.0 lb      |
| - 800300141105000:                   | 178.1 lb      |
| - 800300150005000:                   | 140.4 lb      |
| - 800300150105000:                   | 154.3 lb      |
| - 800300151005000:                   | 171.7 lb      |
| - 800300151105000:                   | 188.9 lb      |
| – Ambient conditions:                |               |
| - Operating temperature              | 32° – 113° F  |
| - Storage temperature                | -40° – 158° F |

**Mounting dimensions**, see page 8.

Before installation check whether the fastening materials included are suitable for the anchoring base. The fastening materials are suitable exclusively for stud walls with timber constructions or for drywall constructions with timber wood reinforcement.

**Installation**, see figure 1 onwards on page 9.

- **Check the mounting position**, see figure 1.
- **Remove the doors**, see figure 2.
- **Place the mirror cabinet in the installation opening**, see figure 3.
- **Fix the mirror cabinet in the installation opening with the screws**, see figure 4 on page 10.
- **Reinstall the doors**, see figure 5.
- **Place the glass shelf holders in the mirror cabinet**, see figure 6.
- **Place the glass shelves in the mirror cabinet**, see figure 6.
- **Adjust the doors of the mirror cabinet**, see figure 7 – 9 on page 11 and 12.

**Replacement parts with order numbers**, see page 15.



The light sources may only be replaced by the manufacturer, its customer service or by an equally qualified person.



For information about warranty and maintenance, see the enclosed **Care Instructions and Warranty Card**.

## INSTRUCCIONES IMPORTANTES DE SEGURIDAD

### ADVERTENCIA - Para reducir el riesgo de lesiones para las personas:

- Es necesaria una supervisión estricta cuando este mobiliario esté cerca o sea utilizado por niños, inválidos o personas discapacitadas.
- Use este mobiliario exclusivamente para su uso previsto tal y como se describe en estas instrucciones. No utilice accesorios no recomendados por el fabricante.
- Nunca utilice este mobiliario si no funciona correctamente, si se ha caído o dañado o si se ha caído al agua. Devuelva el mobiliario al centro de servicio para su examen y reparación.
- Nunca deje caer ni introduzca ningún objeto en ninguna abertura.
- No lo utilice en exteriores.
- No lo utilice allí donde se usen productos de aerosol (spray) o donde se esté administrando oxígeno.
- Coloque siempre los artículos más pesados en la parte inferior del armario y no cerca de la parte superior para evitar la posibilidad de que el mobiliario vuelque.
- Cada superficie destinada a soportar una carga debe tener una declaración correspondiente en las instrucciones de uso que especifique la carga máxima prevista para esa superficie en libras (kilogramos).

### ADVERTENCIA - California Prop 65

- Este producto puede exponerte a productos químicos como el Di(2-ethylhexyl)phthalate (DEHP), que es conocidos por el Estado de California causar cáncer. Para más información ve a [www.P65Warnings.ca.gov](http://www.P65Warnings.ca.gov).

## GUARDE ESTAS INSTRUCCIONES



- Este producto debe ser instalado por un técnico cualificado, de acuerdo con los códigos y regulaciones locales y conforme a las instrucciones de uso en el manual adjunto. La instalación correcta reduce el riesgo de lesiones.
- Se debe asegurar que la pared puede soportar el peso del espejo con luz.
- Utilice exclusivamente repuestos y accesorios originales. El uso de otras piezas provocará la anulación de la garantía.

### Uso previsto

#### EXCLUSIVAMENTE PARA USO RESIDENCIAL.

Armario con espejos atenuable para uso en habitaciones húmedas, tales como cuartos de baño y aseos.



¡El producto solo es adecuado para su montaje en interiores!



¡Precaución! Instálelo exclusivamente en espacios resguardados de heladas.



**PRECAUCIÓN: Riesgo de lesiones personales:** Este producto es muy pesado. Obtenga ayuda para levantar el armario.

### Símbolos y su significado



¡Precaución! Advertencia de lesiones personales o daños materiales



¡Precaución! Advertencia de descarga eléctrica.



¡Precaución! Advertencia de daños por agua.



Nota, sugerencia o referencia



Montaje correcto/prueba funcional



Montaje incorrecto



Observar el detalle de montaje



Opcional/accesorios

**Datos técnicos**

- Carga máxima cada estante: máx. 3.3 lb
- Carga total del armario con espejos total:  
Carga total del armario con espejos total:
- 800300090005000: 92.2 lb
- 800300090105000: 100.5 lb
- 800300091005000: 113.8 lb
- 800300091105000: 123.9 lb
- 800300100005000: 100.3 lb
- 800300100105000: 109.3 lb
- 800300101005000: 123.5 lb
- 800300101105000: 134.7 lb
- 800300110005000: 108.2 lb
- 800300110105000: 118.4 lb
- 800300111005000: 133.2 lb
- 800300111105000: 145.5 lb
- 800300120005000: 116.4 lb
- 800300120105000: 127.4 lb
- 800300121005000: 142.6 lb
- 800300121105000: 156.3 lb
- 800300130005000: 124.3 lb
- 800300130105000: 136.2 lb
- 800300131005000: 152.3 lb
- 800300131105000: 167.3 lb
- 800300140005000: 132.5 lb
- 800300140105000: 145.3 lb
- 800300141005000: 162.0 lb
- 800300141105000: 178.1 lb
- 800300150005000: 140.4 lb
- 800300150105000: 154.3 lb
- 800300151005000: 171.7 lb
- 800300151105000: 188.9 lb
- Condiciones ambientales:
- Temperatura de uso 32° – 113° F
- Temperatura de almacenamiento -40° – 158° F

**Dimensiones de montaje**, véase la página 8.

Antes de la instalación, compruebe si los materiales de fijación incluidos son adecuados para la base de anclaje. Los materiales de fijación son adecuados exclusivamente para paredes de construcción ligera con construcciones de madera o para construcciones de paneles de yeso con refuerzo de madera.

**Instalación**, véase figura 1 más adelante en la página 9.

- **Verifique la posición de montaje**, véase la figura 1.
- **Quitar las puertas**, véase la figura 2.
- **Coloque el armario con espejos en la abertura de instalación**, véase la figura 3.
- **Fije el armario con espejos en la abertura de instalación con los tornillos**, véase la figura 4 en la página 10.
- **Reinstalar las puertas**, véase la figura 5.
- **Coloque los soportes de estantes de vidrio en el armario con espejos**, véase la figura 6.
- **Coloque los estantes de vidrio en el armario con espejos** véase la figura 6.
- **Ajuste las puertas del armario con espejos**, véase la figura 7 – 9 en la página 11 y 12.

**Piezas de repuesto con números de pedido**, véase la página 15.



Las fuentes de luz solo pueden ser sustituidas por el fabricante, el servicio técnico de atención al cliente o por una persona con cualificación equivalente.



Para obtener información sobre la garantía y el mantenimiento, consulte las **Instrucciones de conservación y tarjeta de garantía** adjuntas.

## INSTRUCTIONS DE SÉCURITÉ IMPORTANTES

### MISE EN GARDE - Pour réduire le risque de dommages corporels :

- Une surveillance étroite est nécessaire lorsque ce meuble est utilisé par ou à proximité d'enfants, de personnes invalides ou handicapées.
- N'utiliser ce meuble qu'aux fins pour lesquelles il a été prévu, conformément aux présentes instructions. Ne pas utiliser d'accessoires non recommandés par le fabricant.
- Ne jamais utiliser ce meuble s'il ne fonctionne pas correctement, s'il a chuté ou qu'il a été endommagé, ou s'il est tombé dans l'eau. Renvoyer le meuble au Centre de dépannage pour qu'il soit examiné et réparé.
- Ne jamais faire chuter ou introduire quelque objet que ce soit dans quelque orifice que ce soit.
- Ne pas utiliser en extérieur.
- Ne pas faire fonctionner dans des endroits soumis à l'utilisation d'aérosols (sprays) ou à l'administration d'oxygène.
- Pour le chargement, placer toujours les articles les plus lourds en bas et non pas près du haut, ceci afin de contribuer à empêcher tout basculement éventuel du meuble.
- Chaque surface destinée à soutenir une charge fera l'objet d'une mention correspondante dans les instructions d'utilisation, en précisant la charge maximum prévue pour cette surface, en livres (kilogrammes).

### CONSERVER LES PRÉSENTES INSTRUCTIONS



- Ce produit doit être monté par un installateur qualifié, en conformité avec les codes et réglementations locaux, ainsi que les instructions d'utilisation données dans le manuel joint. **Un montage correct réduit de blessures.**
- Il faut vérifier que le mur est capable de supporter le poids de le miroir lumineux.
- N'utiliser que des accessoires et pièces de rechange d'origine. Utiliser d'autres pièces annule la garantie.

#### Usage prévu

RÉSERVÉ À L'USAGE RÉSIDENTIEL.

En tant qu'armoire de toilette pour une utilisation dans des pièces humides telles que les salles de bains et les toilettes.



Le produit ne convient que pour un montage en intérieur !



**Attention !** N'installer le produit que dans des pièces à l'abri du gel.



**ATTENTION : Risque de dommages corporels :** Ce produit est très lourd. Demander de l'aide pour soulever l'armoire.

#### Symboles (pictogrammes) et leur signification



**Attention !** Mise en garde contre les dommages corporels ou matériels



**Attention !** Mise en garde contre les chocs électriques.



**Attention !** Mise en garde contre les dégâts des eaux.



Remarque, conseil ou référence



Montage/essai de fonctionnement correct



Montage incorrect



Observer el detalle de montaje



Option/accessoires

### Caractéristiques techniques

- Charge maximum chaque tablette : max 1,5 kg
- Charge maximum totale armoire de toilette :
  - 800300090005000: 41,8 kg
  - 800300090105000: 45,6 kg
  - 800300091005000: 51,6 kg
  - 800300091105000: 56,2 kg
  - 800300100005000: 45,5 kg
  - 800300100105000: 49,6 kg
  - 800300101005000: 56,0 kg
  - 800300101105000: 61,1 kg
  - 800300110005000: 49,1 kg
  - 800300110105000: 53,7 kg
  - 800300111005000: 60,4 kg
  - 800300111105000: 66,0 kg
  - 800300120005000: 52,8 kg
  - 800300120105000: 57,8 kg
  - 800300121005000: 64,7 kg
  - 800300121105000: 70,9 kg
  - 800300130005000: 56,4 kg
  - 800300130105000: 61,8 kg
  - 800300131005000: 69,1 kg
  - 800300131105000: 75,9 kg
  - 800300140005000: 60,1 kg
  - 800300140105000: 65,9 kg
  - 800300141005000: 73,5 kg
  - 800300141105000: 80,8 kg
  - 800300150005000: 63,7 kg
  - 800300150105000: 70,0 kg
  - 800300151005000: 77,9 kg
  - 800300151105000: 85,7 kg
- Conditions ambiantes :
  - Température de service 0° - 45° C
  - Température de stockage -40° - 70° C

**Dimensions de montage**, voir page 8.

Avant de procéder à l'installation, vérifier que les matériels de fixation joints conviennent pour la base d'ancrage. Les matériels de fixation conviennent exclusivement pour les murs à montants avec ossatures en bois d'œuvre ou pour les constructions en plaques de plâtre avec renforcement en bois d'œuvre.

**Installation**, voir figure 1 à la page 9.

- **Vérifiez la position de montage**, voir figure 1.
- **Retirez les portes**, voir figure 2.
- **Placer l'armoire de toilette dans l'ouverture d'installation**, voir figure 3.
- **Fixer l'armoire de toilette dans l'ouverture d'installation avec les vis**, voir figure 4, page 10.
- **Réinstallez les portes**, voir figure 5.
- **Placer les supports de tablettes en verre dans l'armoire de toilette**, voir figure 6.
- **Placer les tablettes en verre dans l'armoire de toilette**, voir figure 6.
- **Ajuster les portes de l'armoire de toilette**, voir figure 7 – 9, page 11 et 12.

**Pièces de rechange avec numéros de commande**, voir page 15.



Les sources d'éclairage ne doivent être remplacées que par le fabricant, son service Clients ou par une personne de même qualification.

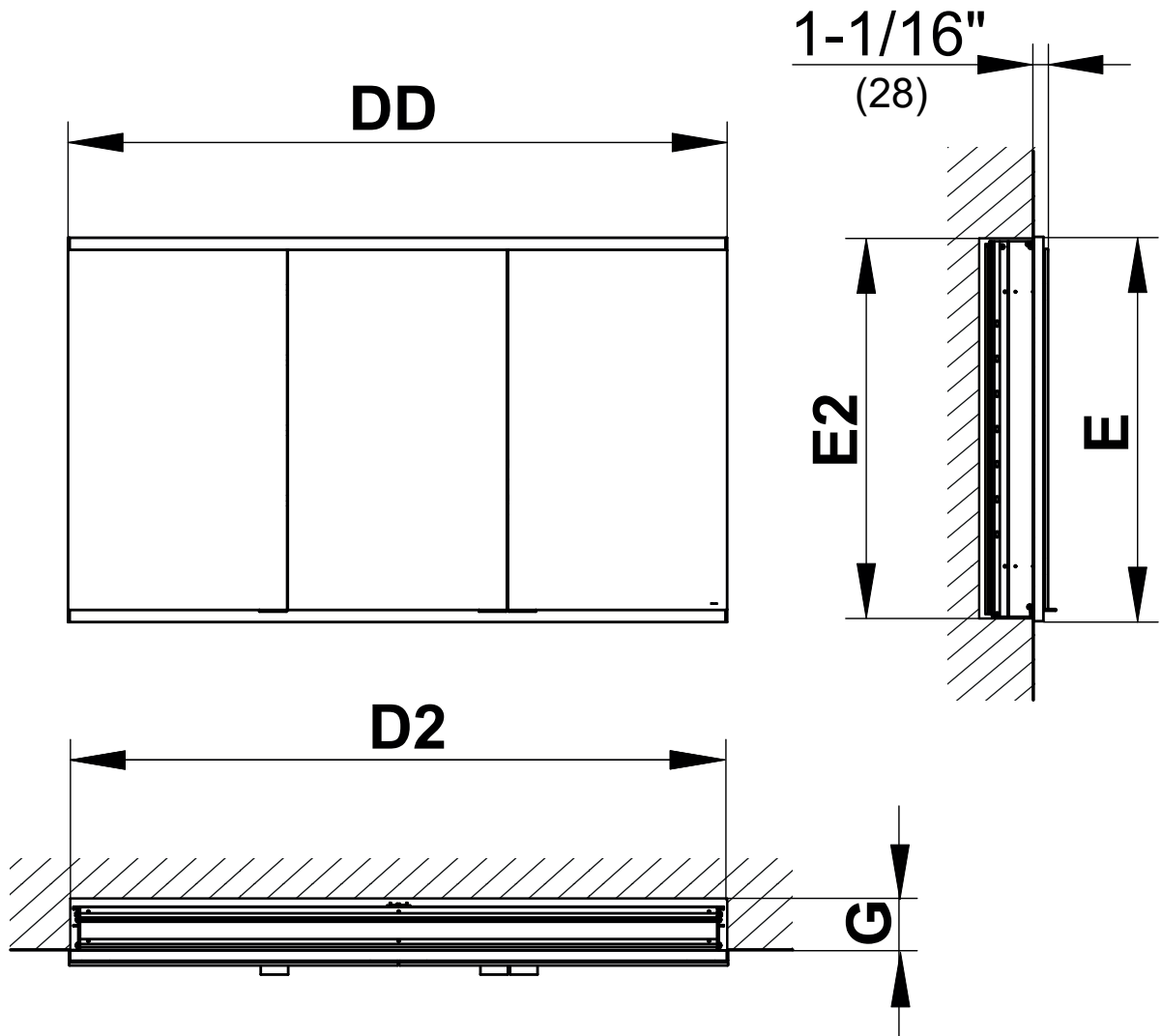


Pour toute information concernant la garantie et la maintenance/l'entretien, voir les **instructions d'entretien et la carte de garantie** jointes.

**US** Mounting dimensions  
inch an (mm)

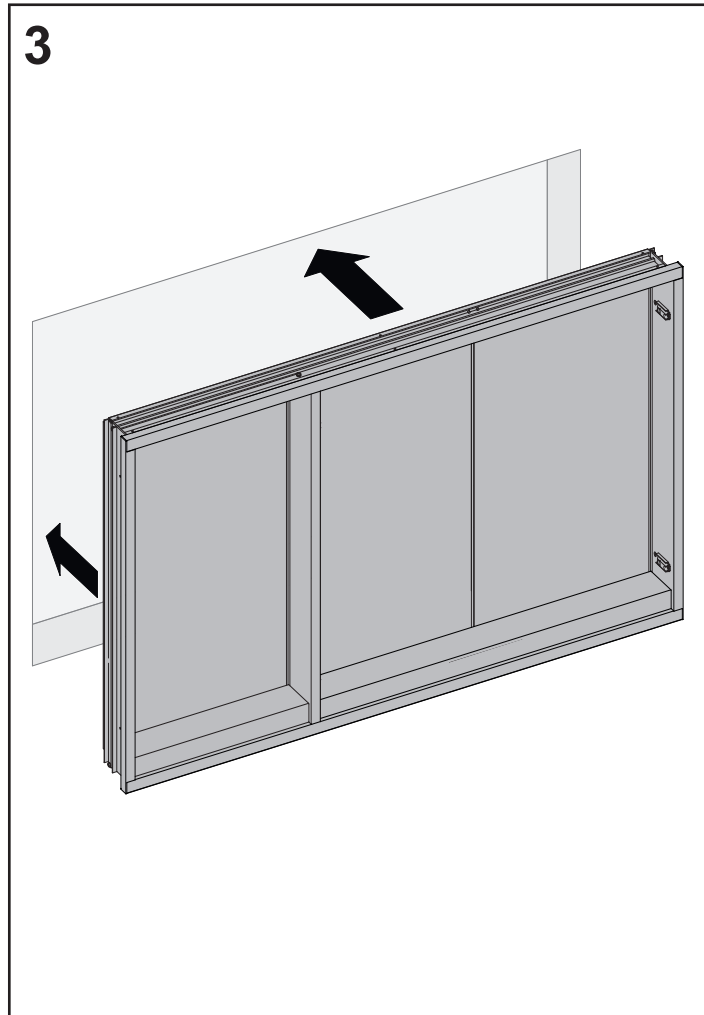
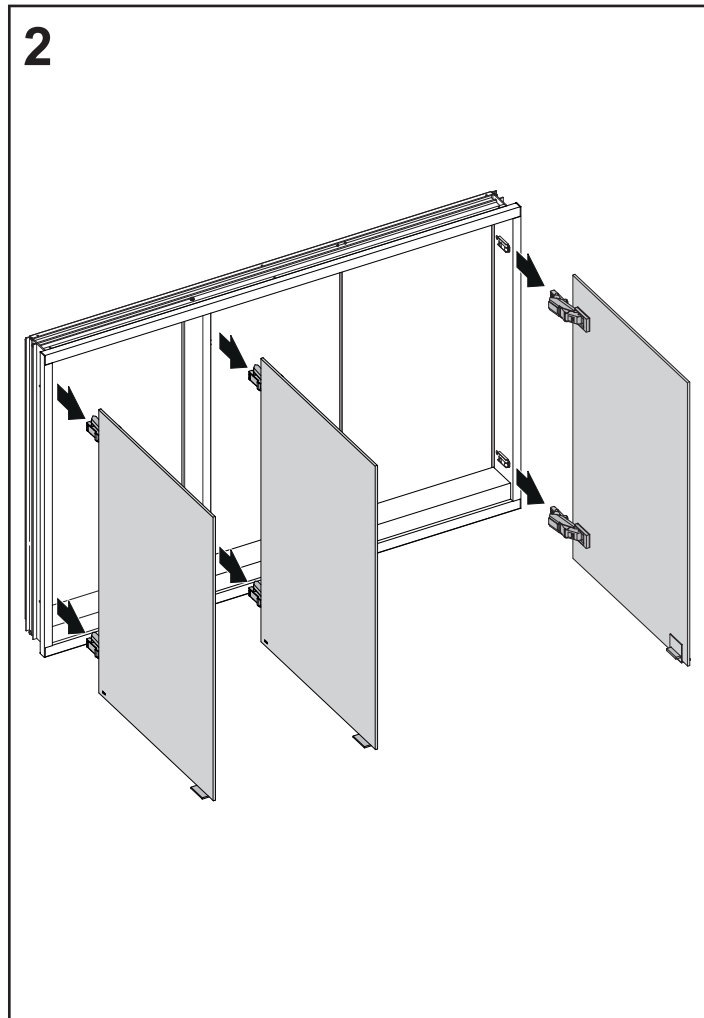
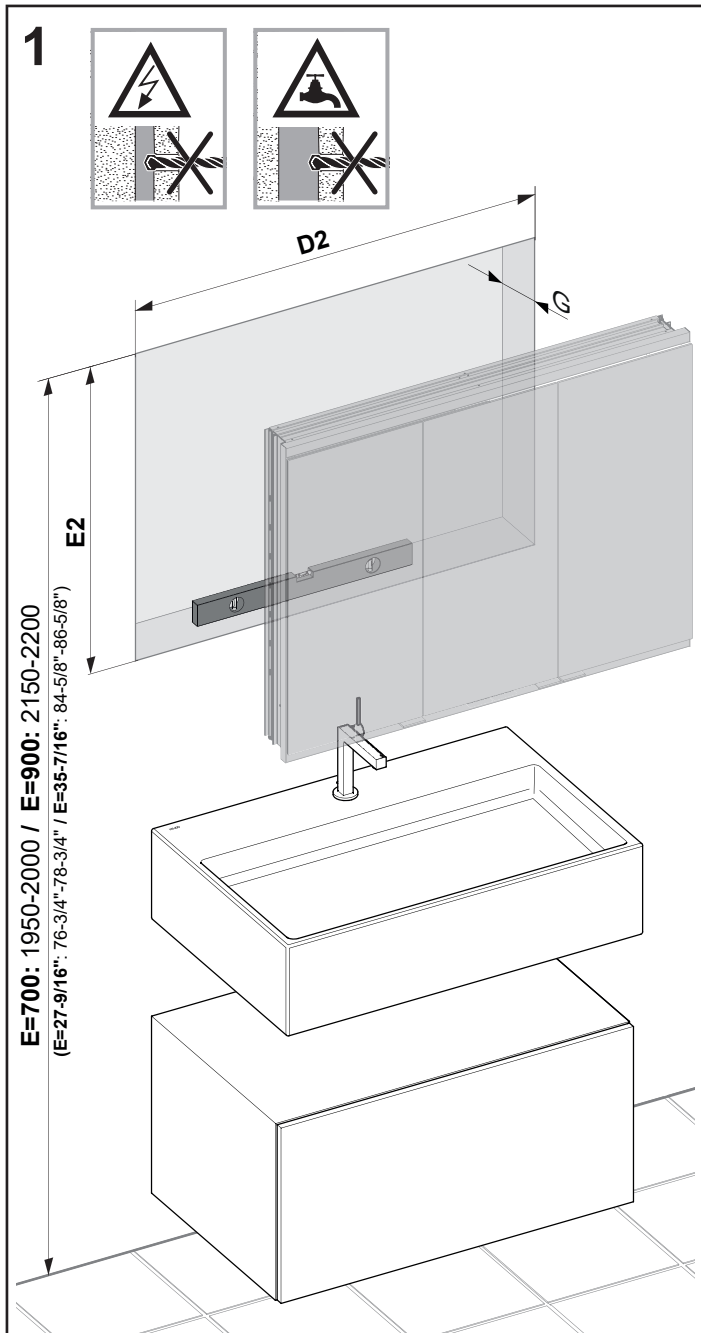
**ES** Las dimensiones de montaje  
pulgades y (mm)

**CA** Dimensions de montage  
pouces et (mm)

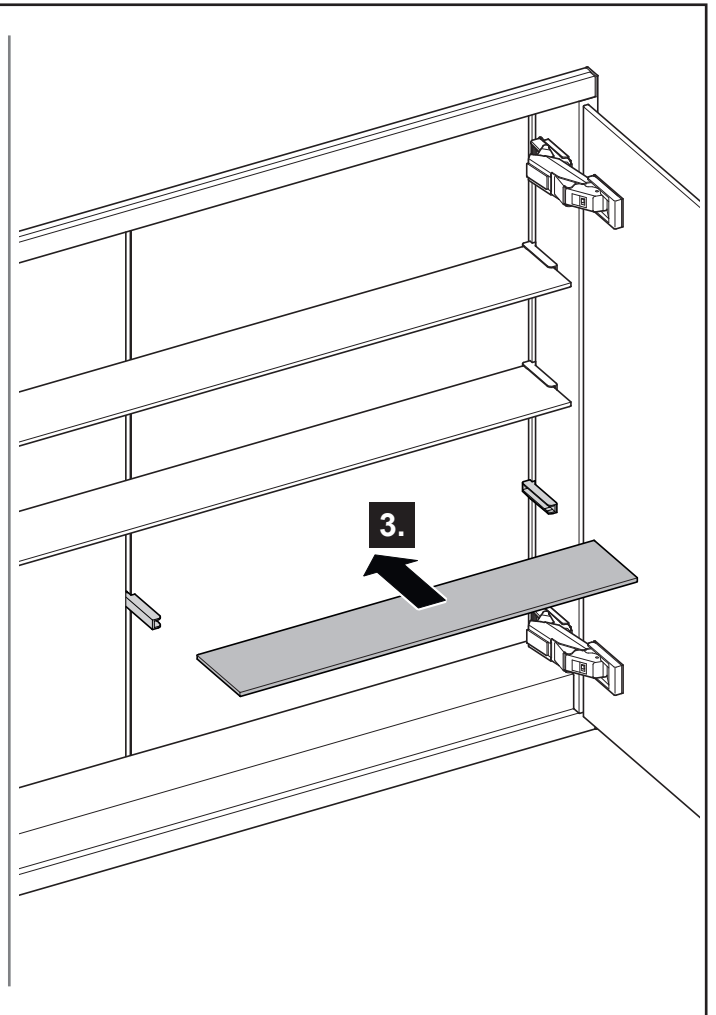
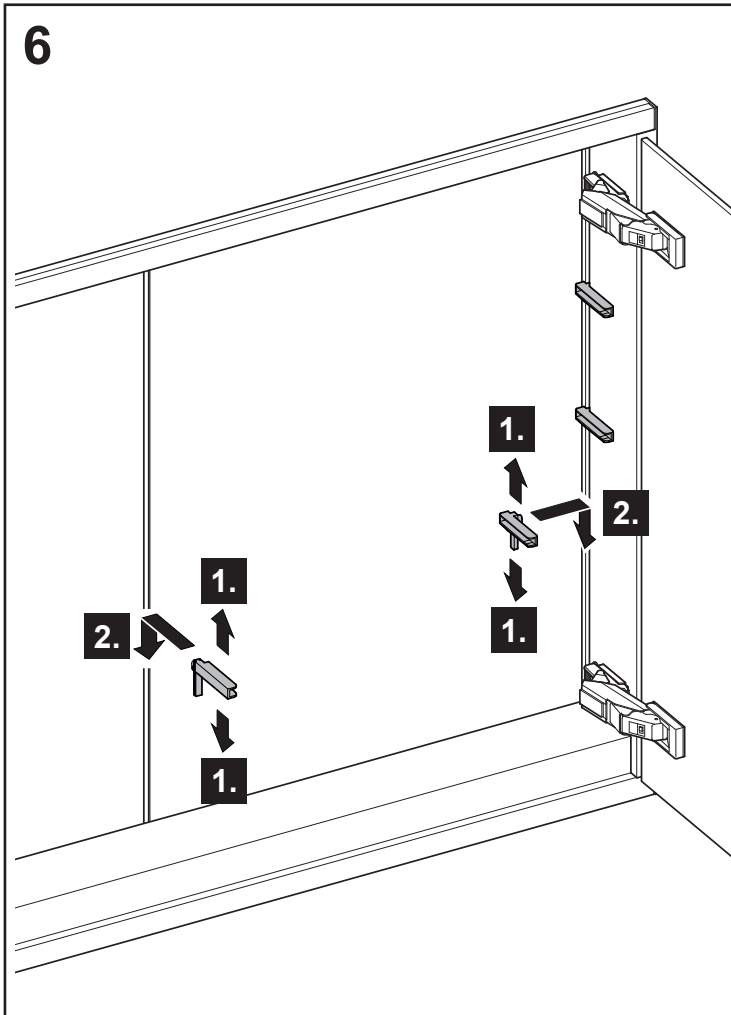
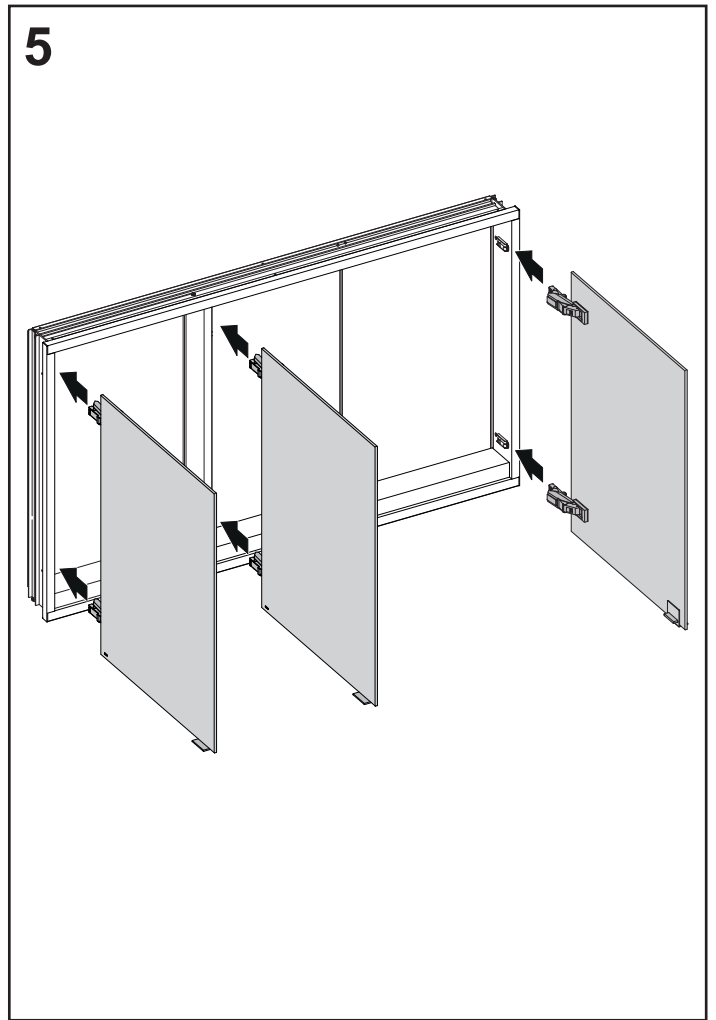
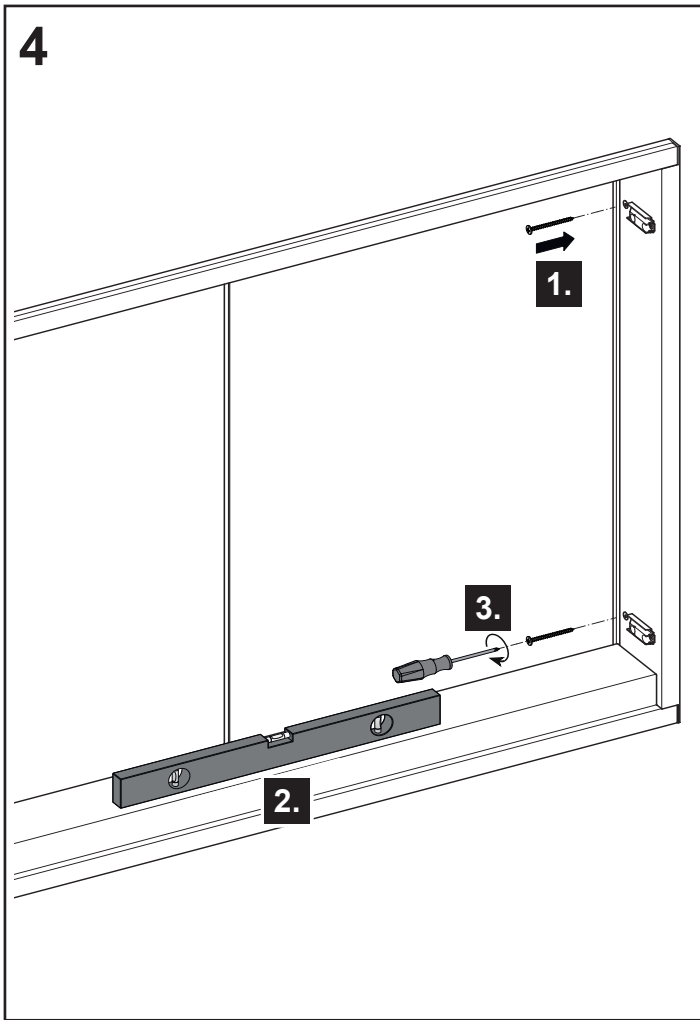


|                 | DD                 | D2                               | E                                  | E2   | G1                              |
|-----------------|--------------------|----------------------------------|------------------------------------|--|---------------------------------|
| 80030009EG05000 | 35-7/16"<br>(900)  | 34-7/8"-35-3/16"<br>(886-894)    | 27-9/16" / 35-7/16"<br>(700 / 900) | 27"-27-3/16" / 34-7/8"-35-1/16"<br>(686-690 / 886-890) | >4" / >5-9/16"<br>(>102 / >142) |
| 80030010EG05000 | 39-3/8"<br>(1000)  | 38-13/16"-39-1/8"<br>(986-994)   | 27-9/16" / 35-7/16"<br>(700 / 900) | 27"-27-3/16" / 34-7/8"-35-1/16"<br>(686-690 / 886-890) | >4" / >5-9/16"<br>(>102 / >142) |
| 80030011EG05000 | 43-5/16"<br>(1100) | 42-3/4"-43-1/16"<br>(1086-1094)  | 27-9/16" / 35-7/16"<br>(700 / 900) | 27"-27-3/16" / 34-7/8"-35-1/16"<br>(686-690 / 886-890) | >4" / >5-9/16"<br>(>102 / >142) |
| 80030012EG05000 | 47-1/4"<br>(1200)  | 46-11/16"-47"<br>(1186-1194)     | 27-9/16" / 35-7/16"<br>(700 / 900) | 27"-27-3/16" / 34-7/8"-35-1/16"<br>(686-690 / 886-890) | >4" / >5-9/16"<br>(>102 / >142) |
| 80030013EG05000 | 51-3/16"<br>(1300) | 50-5/8"-50-15/16"<br>(1286-1294) | 27-9/16" / 35-7/16"<br>(700 / 900) | 27"-27-3/16" / 34-7/8"-35-1/16"<br>(686-690 / 886-890) | >4" / >5-9/16"<br>(>102 / >142) |
| 80030014EG05000 | 55-1/8"<br>(1400)  | 54-9/16"-54-7/8"<br>(1386-1394)  | 27-9/16" / 35-7/16"<br>(700 / 900) | 27"-27-3/16" / 34-7/8"-35-1/16"<br>(686-690 / 886-890) | >4" / >5-9/16"<br>(>102 / >142) |
| 80030015EG05000 | 59-1/16"<br>(1500) | 58-1/2"-58-13/16"<br>(1486-1494) | 27-9/16" / 35-7/16"<br>(700 / 900) | 27"-27-3/16" / 34-7/8"-35-1/16"<br>(686-690 / 886-890) | >4" / >5-9/16"<br>(>102 / >142) |

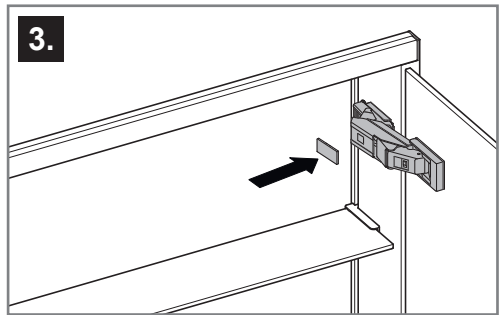
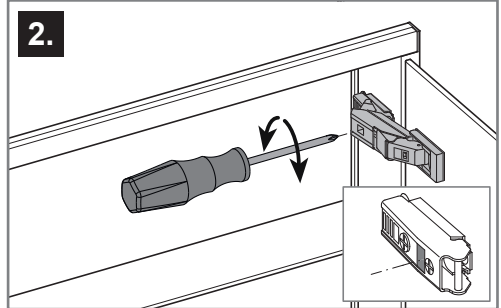
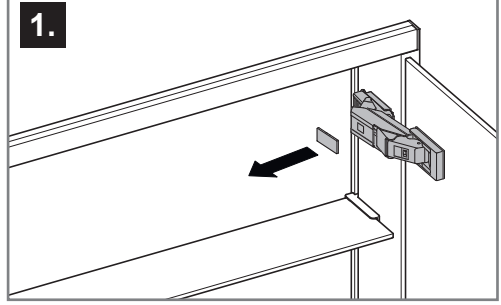
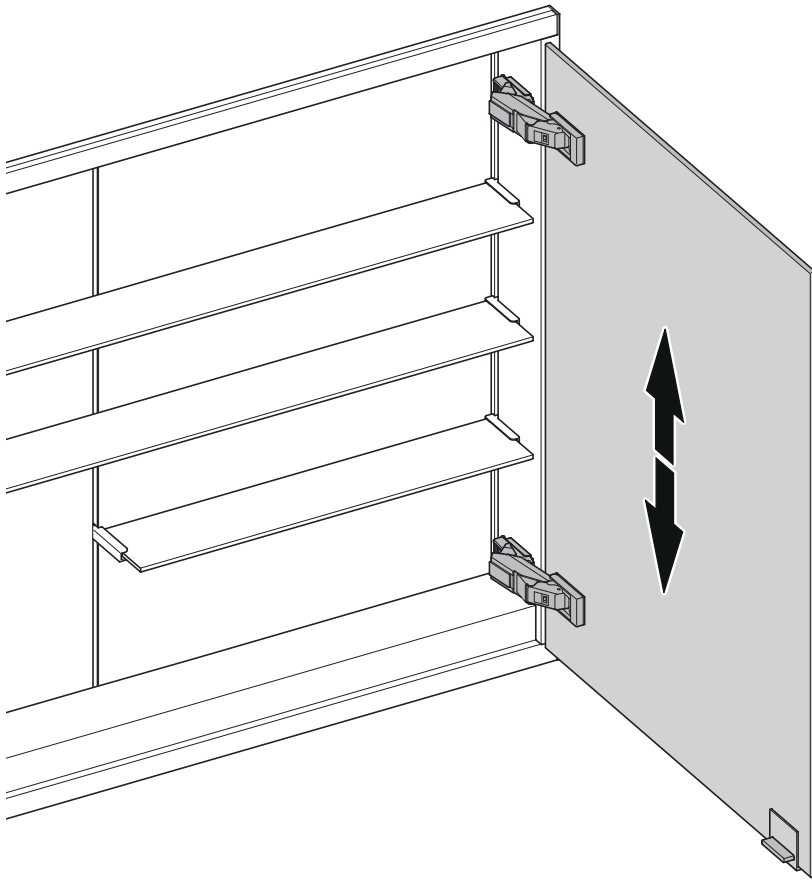




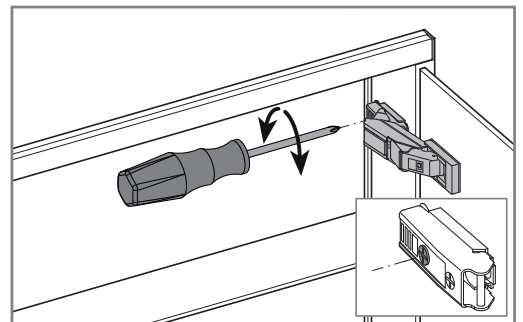
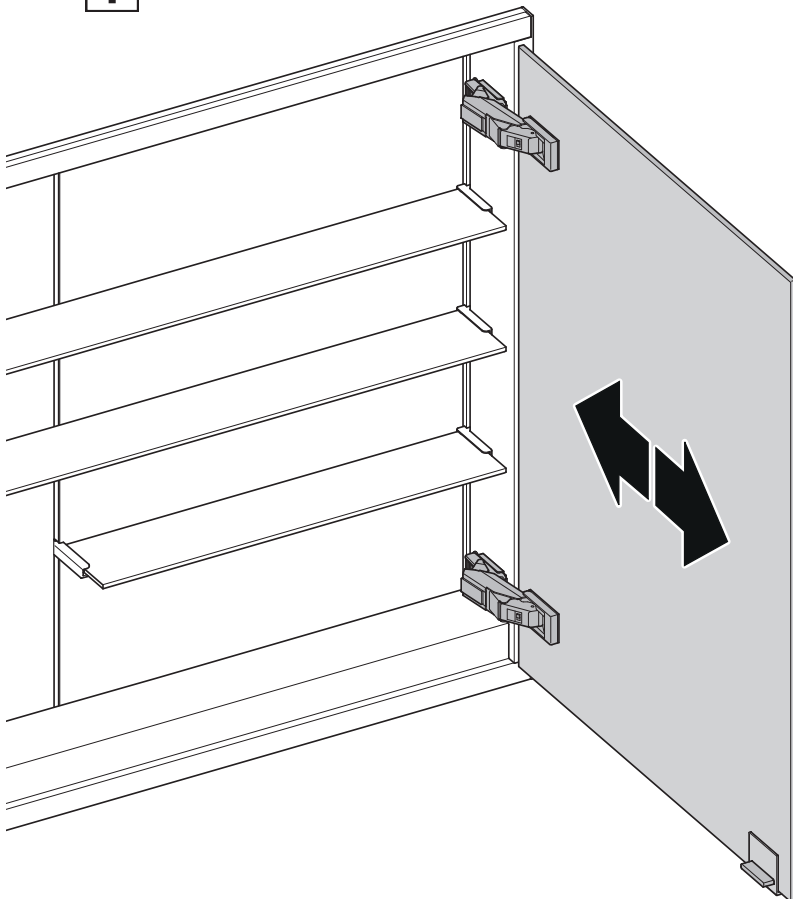
|                     | DD                 | D2                               | E                 | E2                            | G                           |
|---------------------|--------------------|----------------------------------|-------------------|-------------------------------|-----------------------------|
| 80030009<br>0G05000 | 35-7/16"<br>(900)  | 34-7/8"-35-3/16"<br>(886-894)    | 27-9/16"<br>(700) | 27"-27-3/16"<br>(686-690)     | >4"/>5-9/16"<br>(>102/>142) |
| 80030010<br>0G05000 | 39-3/8"<br>(1000)  | 38-13/16"-39-1/8"<br>(986-994)   | 27-9/16"<br>(700) | 27"-27-3/16"<br>(686-690)     | >4"/>5-9/16"<br>(>102/>142) |
| 80030011<br>0G05000 | 43-5/16"<br>(1100) | 42-3/4"-43-1/16"<br>(1086-1094)  | 27-9/16"<br>(700) | 27"-27-3/16"<br>(686-690)     | >4"/>5-9/16"<br>(>102/>142) |
| 80030012<br>0G05000 | 47-1/4"<br>(1200)  | 46-11/16"-47"<br>(1186-1194)     | 27-9/16"<br>(700) | 27"-27-3/16"<br>(686-690)     | >4"/>5-9/16"<br>(>102/>142) |
| 80030013<br>0G05000 | 51-3/16"<br>(1300) | 50-5/8"-50-15/16"<br>(1286-1294) | 27-9/16"<br>(700) | 27"-27-3/16"<br>(686-690)     | >4"/>5-9/16"<br>(>102/>142) |
| 80030014<br>0G05000 | 55-1/8"<br>(1400)  | 54-9/16"-54-7/8"<br>(1386-1394)  | 27-9/16"<br>(700) | 27"-27-3/16"<br>(686-690)     | >4"/>5-9/16"<br>(>102/>142) |
| 80030015<br>0G05000 | 59-1/16"<br>(1500) | 58-1/2"-58-13/16"<br>(1486-1494) | 27-9/16"<br>(700) | 27"-27-3/16"<br>(686-690)     | >4"/>5-9/16"<br>(>102/>142) |
| 80030009<br>1G05000 | 35-7/16"<br>(900)  | 34-7/8"-35-3/16"<br>(886-894)    | 35-7/16"<br>(900) | 34-7/8"-35-1/16"<br>(886-890) | >4"/>5-9/16"<br>(>102/>142) |
| 80030010<br>1G05000 | 39-3/8"<br>(1000)  | 38-13/16"-39-1/8"<br>(986-994)   | 35-7/16"<br>(900) | 34-7/8"-35-1/16"<br>(886-890) | >4"/>5-9/16"<br>(>102/>142) |
| 80030011<br>1G05000 | 43-5/16"<br>(1100) | 42-3/4"-43-1/16"<br>(1086-1094)  | 35-7/16"<br>(900) | 34-7/8"-35-1/16"<br>(886-890) | >4"/>5-9/16"<br>(>102/>142) |
| 80030012<br>1G05000 | 47-1/4"<br>(1200)  | 46-11/16"-47"<br>(1186-1194)     | 35-7/16"<br>(900) | 34-7/8"-35-1/16"<br>(886-890) | >4"/>5-9/16"<br>(>102/>142) |
| 80030013<br>1G05000 | 51-3/16"<br>(1300) | 50-5/8"-50-15/16"<br>(1286-1294) | 35-7/16"<br>(900) | 34-7/8"-35-1/16"<br>(886-890) | >4"/>5-9/16"<br>(>102/>142) |
| 80030014<br>1G05000 | 55-1/8"<br>(1400)  | 54-9/16"-54-7/8"<br>(1386-1394)  | 35-7/16"<br>(900) | 34-7/8"-35-1/16"<br>(886-890) | >4"/>5-9/16"<br>(>102/>142) |
| 80030015<br>1G05000 | 59-1/16"<br>(1500) | 58-1/2"-58-13/16"<br>(1486-1494) | 35-7/16"<br>(900) | 34-7/8"-35-1/16"<br>(886-890) | >4"/>5-9/16"<br>(>102/>142) |



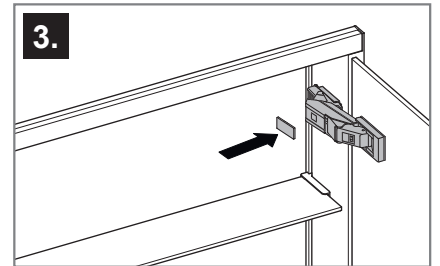
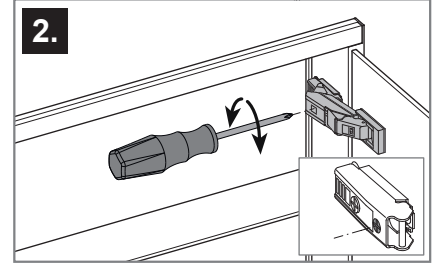
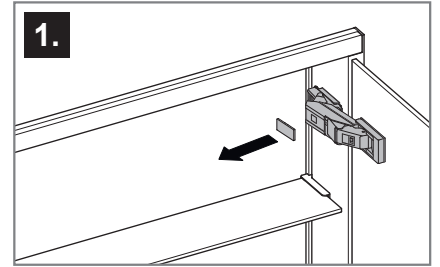
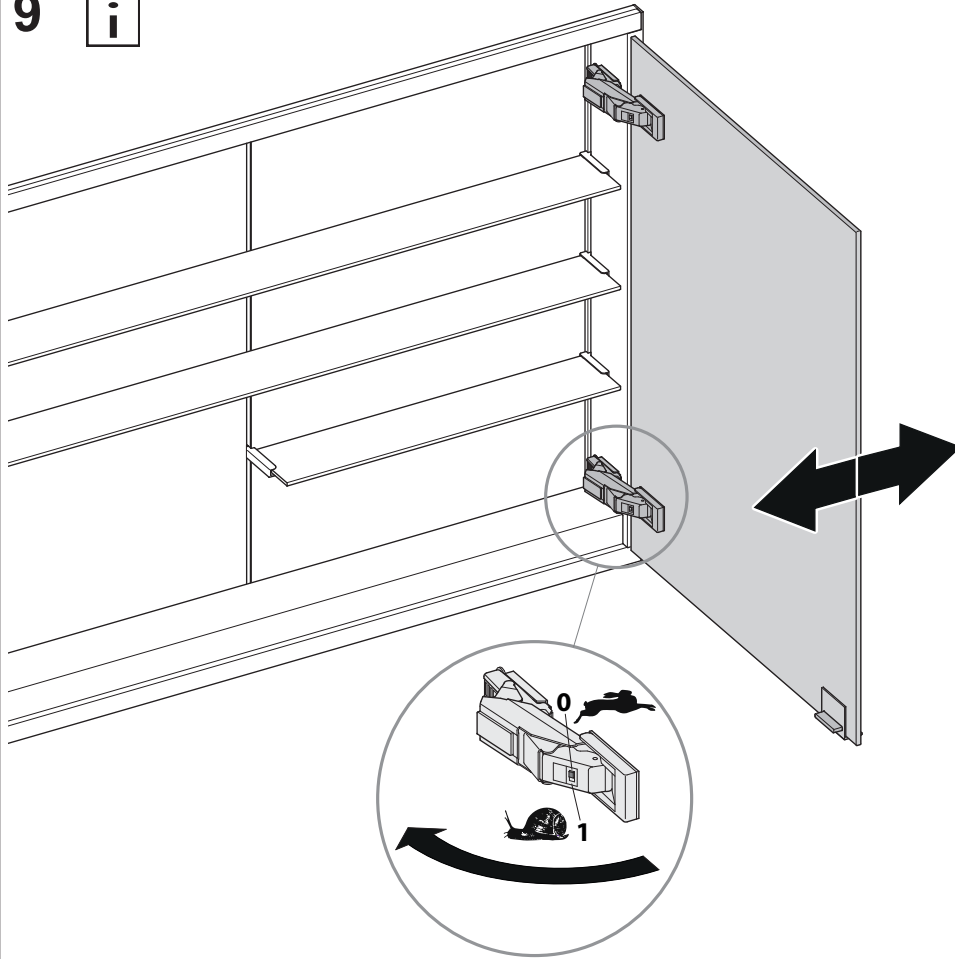
7 **i**



8 **i**



9 **i**

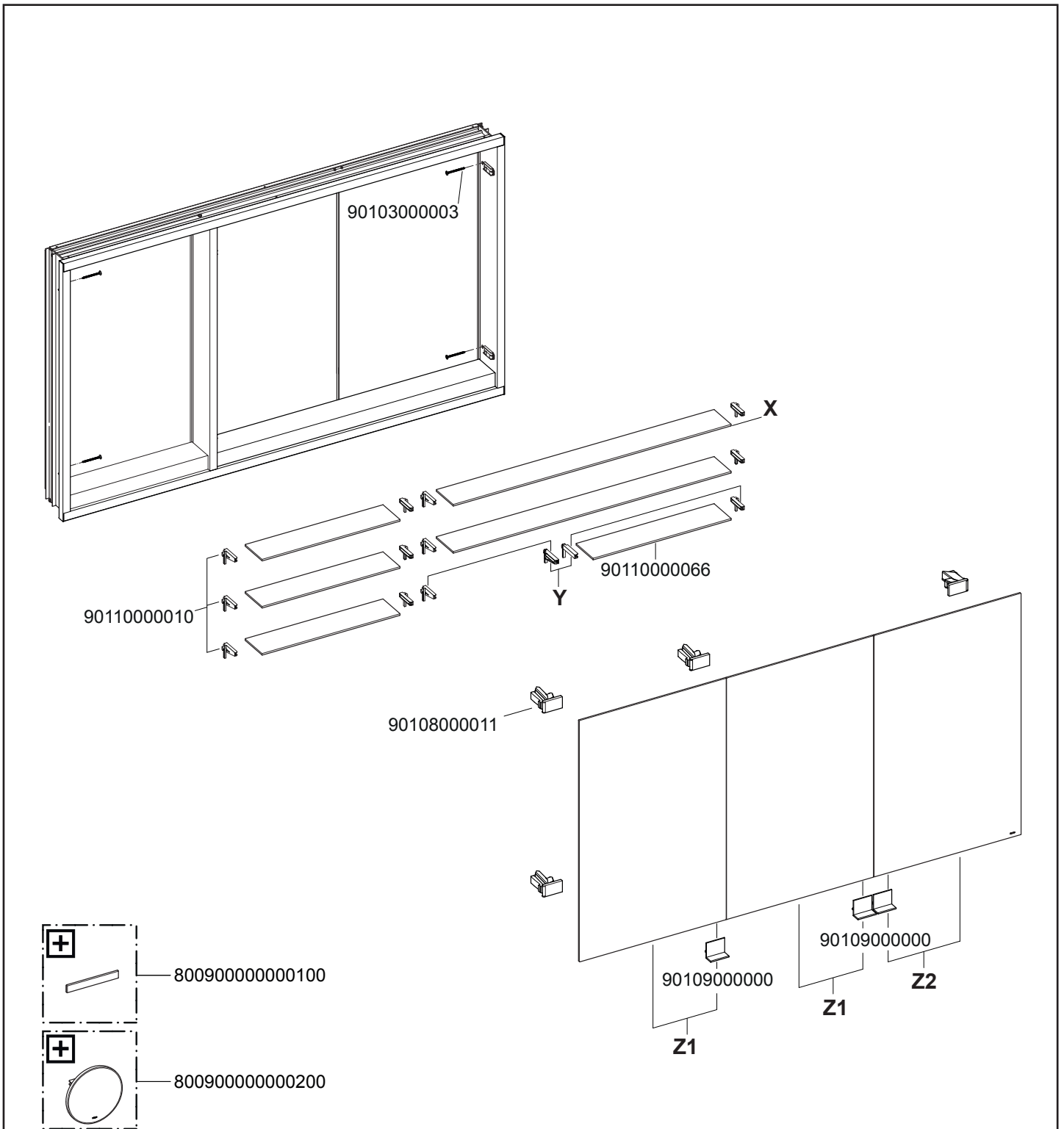




A series of horizontal lines for writing, consisting of 20 evenly spaced lines that span the width of the page.



A series of 20 horizontal lines for writing, spaced evenly down the page.



|                 | DD                 | E                                  | G                               | X                           | Y                           | Z1                          | Z2                          |
|-----------------|--------------------|------------------------------------|---------------------------------|-----------------------------|-----------------------------|-----------------------------|-----------------------------|
| 80030009EG05000 | 35-7/16"<br>(900)  | 27-9/16" / 35-7/16"<br>(700 / 900) | 4-3/4" / 6-5/16"<br>(120 / 160) | 90110000043/<br>90110000057 | 90110000064/<br>90110000077 | 90101010099/<br>90101010112 | 90101000070/<br>90101010086 |
| 80030010EG05000 | 39-3/8"<br>(1000)  | 27-9/16" / 35-7/16"<br>(700 / 900) | 4-3/4" / 6-5/16"<br>(120 / 160) | 90110000044/<br>90110000058 | 90110000071/<br>90110000084 | 90101010100/<br>90101010113 | 90101000071/<br>90101010087 |
| 80030011EG05000 | 43-5/16"<br>(1100) | 27-9/16" / 35-7/16"<br>(700 / 900) | 4-3/4" / 6-5/16"<br>(120 / 160) | 90110000045/<br>90110000059 | 90110000072/<br>90110000085 | 90101010101/<br>90101010114 | 90101000072/<br>90101010088 |
| 80030012EG05000 | 47-1/4"<br>(1200)  | 27-9/16" / 35-7/16"<br>(700 / 900) | 4-3/4" / 6-5/16"<br>(120 / 160) | 90110000038/<br>90110000052 | 90110000066/<br>90110000079 | 90101010094/<br>90101010107 | 90101000066/<br>90101010082 |
| 80030013EG05000 | 51-3/16"<br>(1300) | 27-9/16" / 35-7/16"<br>(700 / 900) | 4-3/4" / 6-5/16"<br>(120 / 160) | 90110000046/<br>90110000060 | 90110000073/<br>90110000086 | 90101010102/<br>90101010115 | 90101000073/<br>90101010089 |
| 80030014EG05000 | 55-1/8"<br>(1400)  | 27-9/16" / 35-7/16"<br>(700 / 900) | 4-3/4" / 6-5/16"<br>(120 / 160) | 90110000047/<br>90110000061 | 90110000074/<br>90110000087 | 90101010103/<br>90101010116 | 90101000074/<br>90101010090 |
| 80030015EG05000 | 59-1/16"<br>(1500) | 27-9/16" / 35-7/16"<br>(700 / 900) | 4-3/4" / 6-5/16"<br>(120 / 160) | 90110000040/<br>90110000054 | 90110000075/<br>90110000088 | 90101010096/<br>90101010109 | 90101000061/<br>90101010077 |

