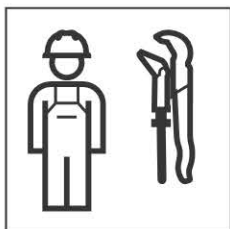
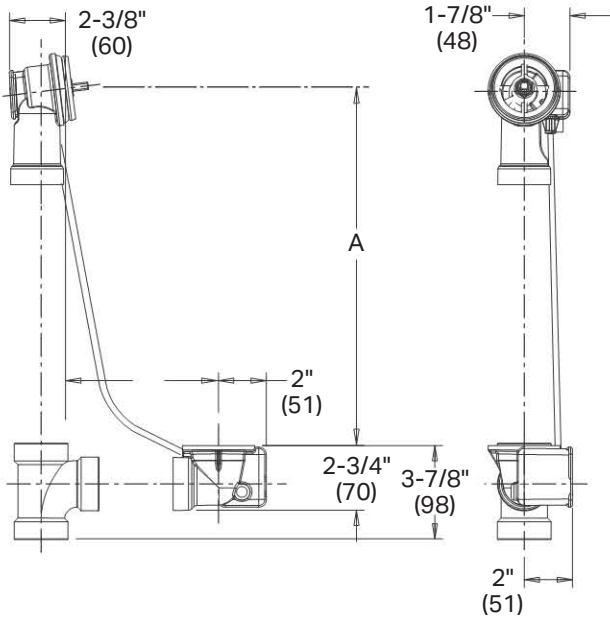


# INSTALLATION MANUAL

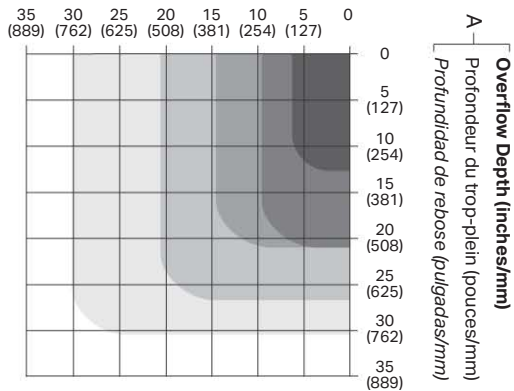
MONTAGEANLEITUNG  
INSTRUCTIONS DE MONTAGE  
ISTRUZIONI PER IL MONTAGGIO



in (mm)



**Drain Shoe Length (inches/mm)**  
 B Longueur du coude de vidange (pouces/mm)  
 Longitud de la zapata de drenaje (pulgadas/mm)

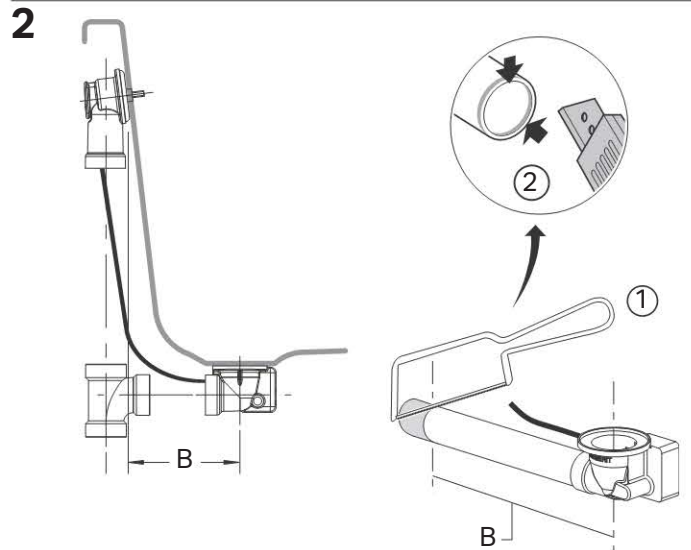
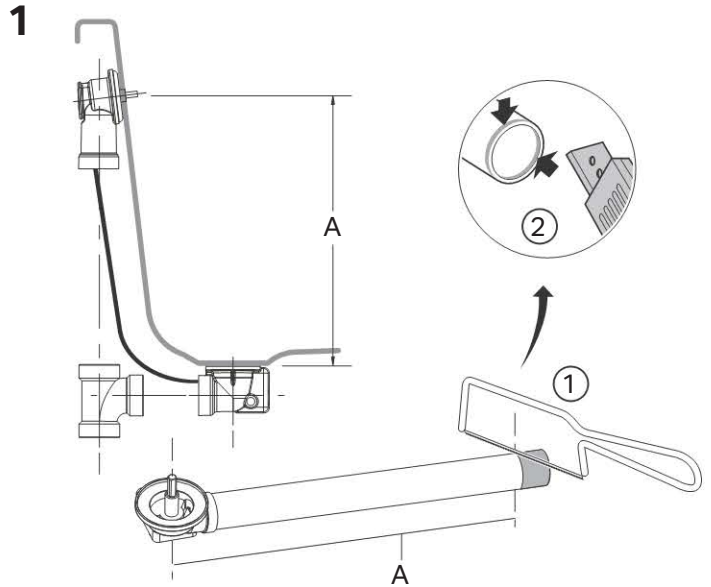


**Standard Modular Unit Cable Lengths (inches/mm)**

Longueurs du câble de l'unité modulaire standard (pouces/mm)

Longitudes estándar de cable de unidad modular (pulgadas/mm)

Key Légende Clave	Cable Length Longueur du câble Longitud del cable	A	B	Typical Tub Depth Profondeur de bain habituelle Profundidad común de la tina
	17" (432)	12.75" (320)	6.25" (157)	12"-16" (301-402)
	27" (678)	21.00" (527)	9.50" (238)	17"-24" (427-602)
	33" (828)	21.00" (527)	14.50" (364)	17"-24" (427-602)
	43" (1,079)	26.75" (671)	20.50" (515)	25"-29" (628-728)
	59" (1,481)	30.50" (766)	30.00" (753)	30" (753)



**3** Use PVC 1-1/2" Schedule 40 DWV pipe (ASTM D 2665)

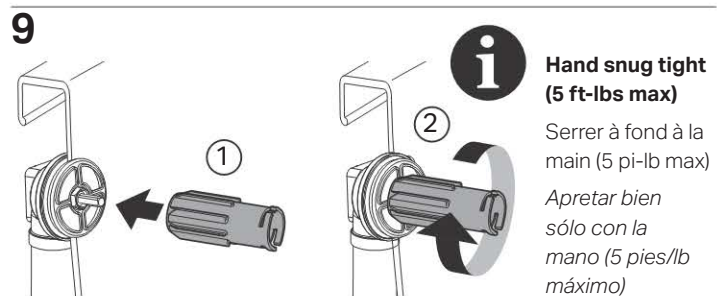
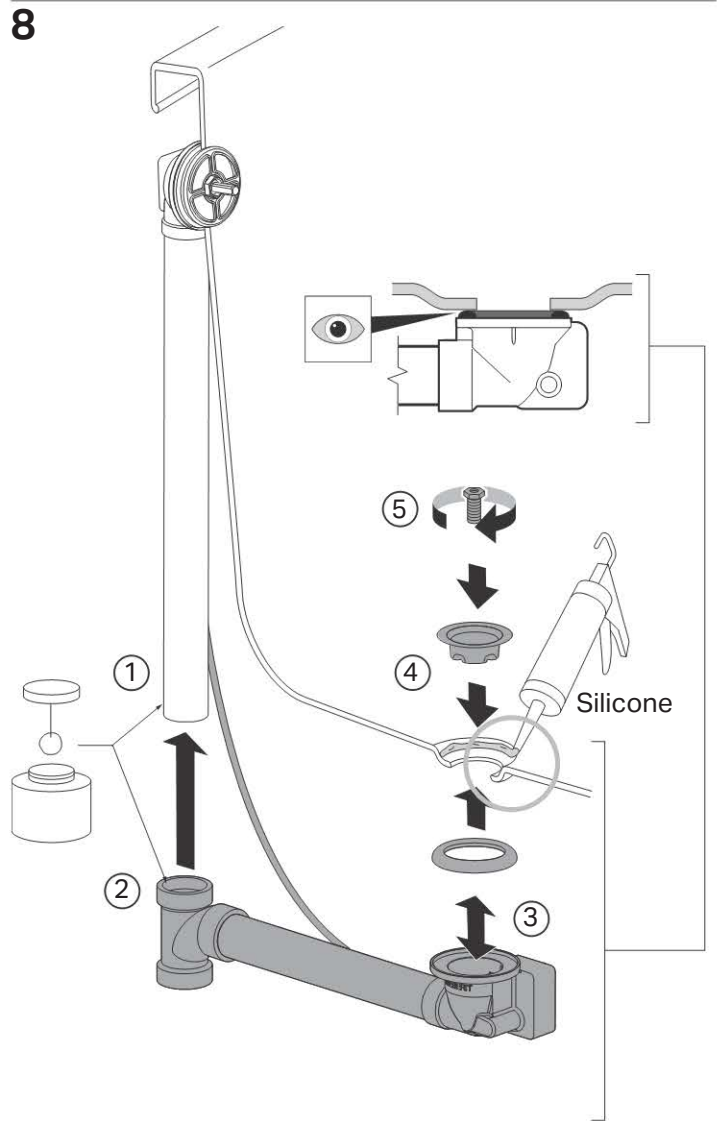
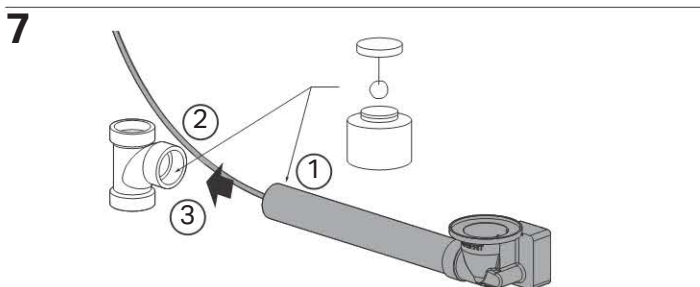
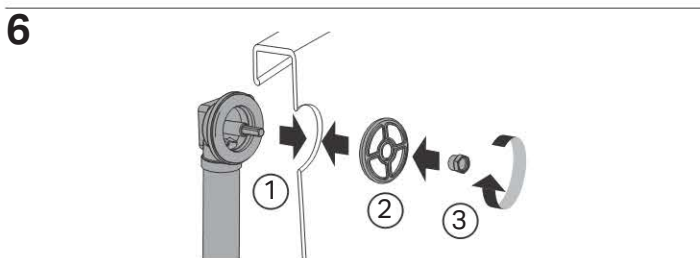
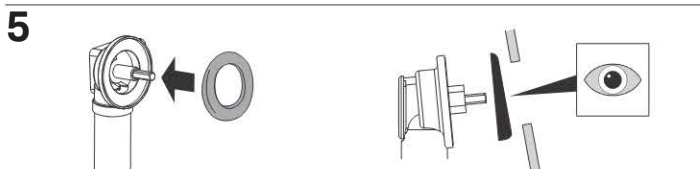
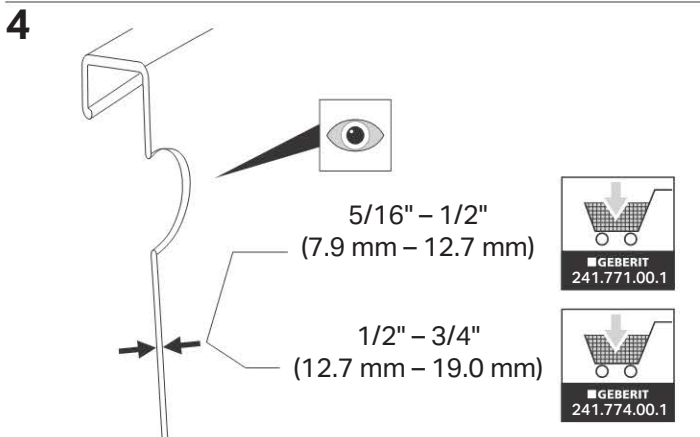
Utiliser un tuyau de drainage et d'aération en PVC de 1,5 po et de classe 40 (ASTM D 2665)

Use tubería de PVC 1-1/2" clase 40 DWV (ASTM D 2665)

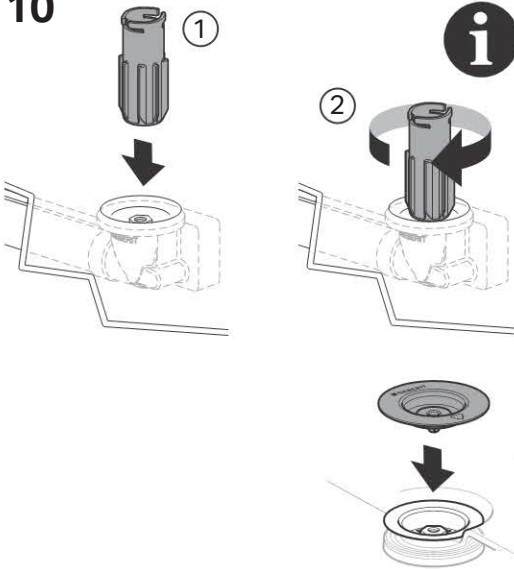
**PVC Cement per ASTM D 2564**

Colle pour PVC conforme à ASTM D 2564

Cemento de PVC según ASTM D 2564



10



**Hand snug tight  
(5 ft-lbs max)**

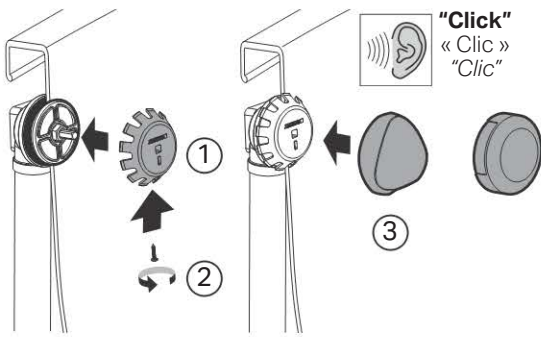
Serrer à fond à la  
main (5 pi-lb max)

Apretar bien  
sólo con la  
mano (5 pies/lb  
máximo)

2

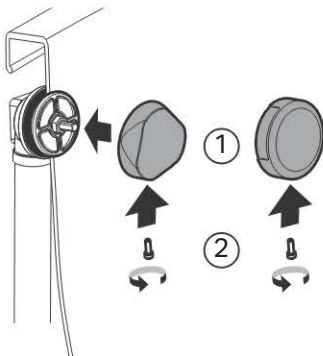
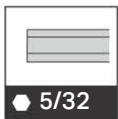
1

**Plastic**  
Plastique  
Plástico



**"Click"**  
« Clic »  
"Clic"

**Metal**  
Métal  
Metal

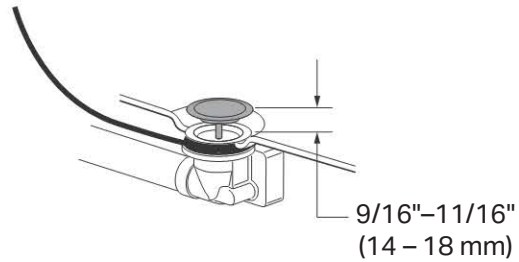
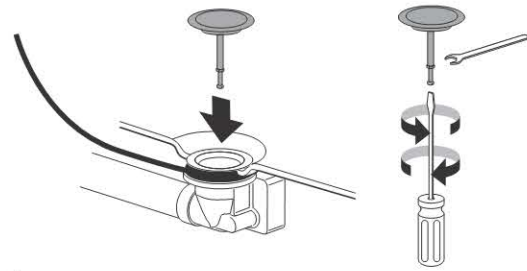


2

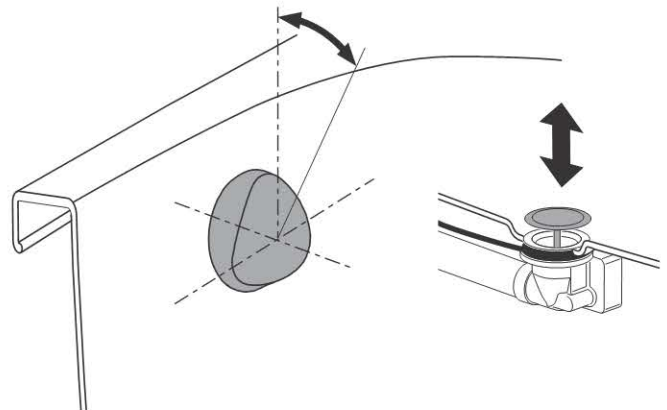
**Metal**  
Métal  
Metal



3



4



**Geberit**  
2100 S. Clearwater Drive  
Des Plaines, IL 60018  
USA  
P 800-566-2100  
F 847-803-5454  
→ [geberit.us](http://geberit.us)